

**Ramon Soler®**

## 570101 NEGRO MATE LAVABO INCLINADO NEW FLY S2

Referencia: **570101NM** Código SAP: **57A303563**

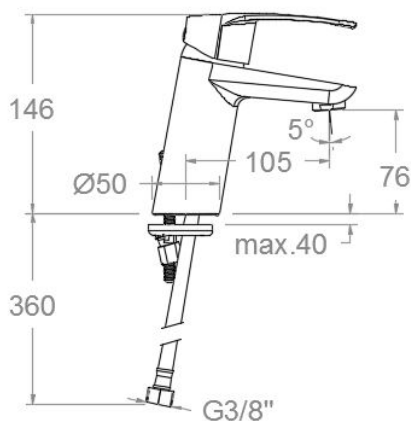
Serie: NEW FLY  
 Clasificación: BAÑO  
 Subclasificación: LAVABO  
 Acabado: NEGRO MATE



### Composicion y recambios

- Manecilla : 5700-40NM (57Z304026)
- Distintivo : DT1-NMN (AAZ303182)
- Cobertor tuerca cartucho : Falta Alpha (AAZ304486)
- Tuerca cartucho : TSC400 (230451)
- Cartucho : Falta Alpha (AAZ304464)
- Aireador : 1522 (250719)
- Porta cadenilla : Falta Alpha (AAZ304462)
- Bolsa de sujeción: Falta Alpha (AAZ304484)
- Junta de base: Falta Alpha (AAZ304485)
- Conexiones flexibles : 237 (AAZ300858)

### Dibujo Técnico



### Características técnicas

- Cartucho cerámico Ø40 mm.
- Sistema de ahorro de agua S2 mediante la apertura de la manecilla en dos fases.
- Caudal a 3 bar: 12 l/min.
- Resistente al choque térmico y químico antilegionela.
- Garantía de 5 años en grifería y 2 años en complementos.
- Presión de uso entre 1-5 bar. Recomendada 3 bar.
- Resiste presiones estáticas igual o inferior a 10 bar y golpes de ariete de 25 bar.
- Nivel acústico a 3 bar: inferior a 20 dB.
- Prestaciones de confort a nivel de fidelidad, sensibilidad y constancia en la selección de la temperatura.
- Temperatura recomendada de agua caliente 55°C. Temperatura máxima de uso 65°C. Máximo 1h a 90°C.

### Ensayos

- Ensayos de estanquidad, caudal, comportamiento mecánico bajo presión, resistencia mecánica, dimensiones, acústica y corrosión, realizados según las exigencias de las Normas Europeas EN 817 y EN 248.



## 570101 BLACK MATTE LEANING WASHBASIN NEW FLY S2

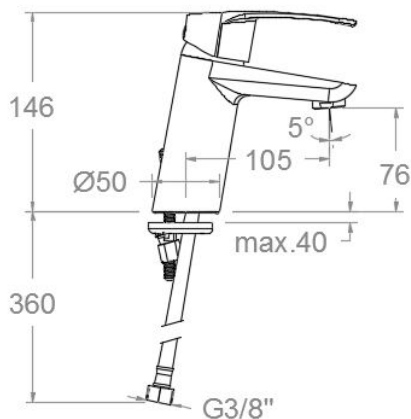
Reference: **570101NM**      SAP code: **57A303563**  
 Serie: NEW FLY  
 Classification: BATH  
 Subclassification: BASIN  
 Finish: BLACK MATTE



### Composition and spare parts

- Handle: 5700-40NM (57Z304026)
- Index: DT1-NMN (AAZ303182)
- Cartridge nut cover: Falta Alpha (AAZ304486)
- Cartridge nut: TSC400 (230451)
- Cartridge: Falta Alpha (AAZ304464)
- Aerator: 1522 (250719)
- Chain holder: Falta Alpha (AAZ304462)
- Fixation bag: Falta Alpha (AAZ304484)
- Base seal: Falta Alpha (AAZ304485)
- Flexible hose: 237 (AAZ300858)

### Technical drawing



### Technical characteristics

- Ceramic cartridge Ø40 mm.
- Water saving system S2 through the handle opening in two phases.
- Flow rate at 3 bar: 12 l/min.
- Thermal shock resistant and anti-Legionella chemical.
- Guarantee of 5 year for tapware and 2 years for accessories.
- Use pressure between 1-5 bar. Recommended pressure 3 bar.
- Resists static pressure equal to or less than 10 bar and water hammer up to 25 bar.
- 3 bar acoustic level less than 20 dB.
- Comfort benefits of fidelity, sensibility and constancy in temperature selection.
- Recommended temperature for hot water: 55°C. Maximum temperature of use: 65°C up to 1 hour at 90°C.

### Tests

- Water tightness, flow rate, mechanical behavior under pressure, mechanical resistance, dimensional, acoustical and corrosion test according to european standards EN 817 and EN 248.



## 570101 NOIR MAT LAVABO INCLINÉ NEW FLY S2

Référence: **570101NM** Code SAP: **57A303563**

Série: NEW FLY

Classification: SALLE DE BAIN

Sous-classification: LAVABO

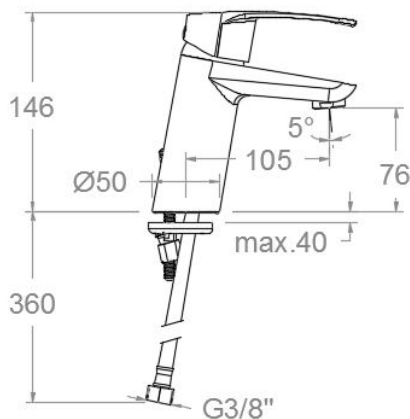
Fini: NOIR MAT



### Composition et pièces de rechange

- Manette: 5700-40NM (57Z304026)
- Index: DT1-NMN (AAZ303182)
- **Écrou de fixation cartouche: Falta Alpha (AAZ304486)**
- Écrou de cartouche: TSC400 (230451)
- **Cartouche: Falta Alpha (AAZ304464)**
- Aérateur: 1522 (250719)
- **Porte chaînette: Falta Alpha (AAZ304462)**
- **Sac de fixation: Falta Alpha (AAZ304484)**
- **Joint de base: Falta Alpha (AAZ304485)**
- Connexions flexibles: 237 (AAZ300858)

### Dessin technique



### Caractéristiques techniques

- Cartouche céramique Ø40 mm.
- Système d'économie d'eau S2 à travers de l'ouverture de la manette en deux phases.
- Débit à 3 bar: 12 l/min.
- Résistant au choc thermique et chimique anti-légionelle.
- Garantie de 5 ans en robinetterie et 2 ans en compléments.
- Pression d'utilisation entre 1-5 bar. Recommandée à 3 bar.
- Résiste pressions statiques égal ou inférieur à 10 bar et coups de bélier de 25 bar.
- Niveau acoustique à 3 bar: inférieur à 20 dB.
- Prestacions de confort au niveau de fidélité, sensibilité et contance dans la sélection de la température.
- Température recommandée d'eau chaude 55°C. température maximum d'utilisation 65°C. maximum 1h à 90°C.

### Essais

- Essais d'étanchéité, débit, comportement mécanique sous pression, résistance mécanique, dimentions, acoustique et corrosion, fait selon les exigences des Normes Européenne EN 817 et EN 248.



## 570101 WASCHTISCH-EINHEBELMISCHER MATTSCHWARZ NEW FLY S2

Referenz: **570101NM** SAP code: **57A303563**

Serie: NEW FLY

Klassifizierung: BADEZIMMER

Unterklassifizierung:WASCHTISCH

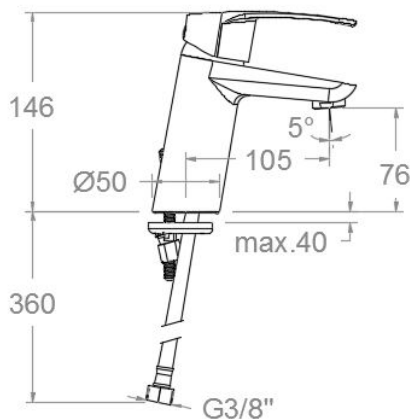
Beendet: MATTE SCHWARZ



### Zusammensetzung und ersatzteile

- Hebel: 5700-40NM (57Z304026)
- Merkmal: DT1-NMN (AAZ303182)
- Kartuschenringblende: Falta Alpha (AAZ304486)
- Kartuschenmutter: TSC400 (230451)
- Kartusche: Falta Alpha (AAZ304464)
- Luftsprudler : 1522 (250719)
- Kettenöse: Falta Alpha (AAZ304462)
- Befestigungstasche: Falta Alpha (AAZ304484)
- Basisdichtung: Falta Alpha (AAZ304485)
- Flexibler Edelstahlschlauch: 237 (AAZ300858)

### Technische Zeichnung



### Technische eigenschaften

- Keramik-Kartusche ø40mm.
- Wassereinsparung S2, Öffnung über einen Zwischenanschlag.
- Durchfluss bei 3 bar: 12 l/min.
- Widerstandsfähigkeit bei Anti-Legionellen Temperaturschock.
- Garantie von 5 Jahre in Armaturen und 2 Jahre in Zubehöre- und Komponenten.
- Benutzungsdruck zwischen 1 bis 5 bar.Optimales Benutzungsdruck bei 3 bar.
- Druckdicht bei Werten gleich oder unterhalb der 10 bar und Rückschläge von 25 bar.
- Geräuscherzeugung bei 3 bar: bleiben unterhalb der 20 dB.
- Die Komfortleistungen auf Niveau von Treue, Sensibilität und Beständigkeit bei Temperaturen Auswahl.
- Heisswassertemperatur-Empfehlung von 55°C. Maximale Temperatur bei 65°C. Maximal 1 Stunde bei 90°C.

### Tests

- Dichtungprüfung, Durchflussprüfung, Mechanische Druckprüfung, Widerstandprüfung, Maßprüfung, Geräuscherprüfung, Korrosiverprüfung, gegenüber EN 817 und EN 248.





Industias Ramon Soler, S.A.  
Vallespir, 26  
Pol.Ind.Fontsanta  
08970 Sant Joan Despí  
Barcelona - Spain  
Tel. (+34) 933 738 001  
Fax (+34) 933 737 858  
info@rsramonsoler.com

[www.ramonsoler.net](http://www.ramonsoler.net)