

Ramon Soler[®]

570502 T1 (570502S+3520T1+3726+1128C) C2

Referencia: **570502T1**

Codigo SAP: **57C303574**

Serie: **NEW FLY**

Clasificación: **BAÑO**

Subclasificación: **BAÑERA Y
DUCHA**

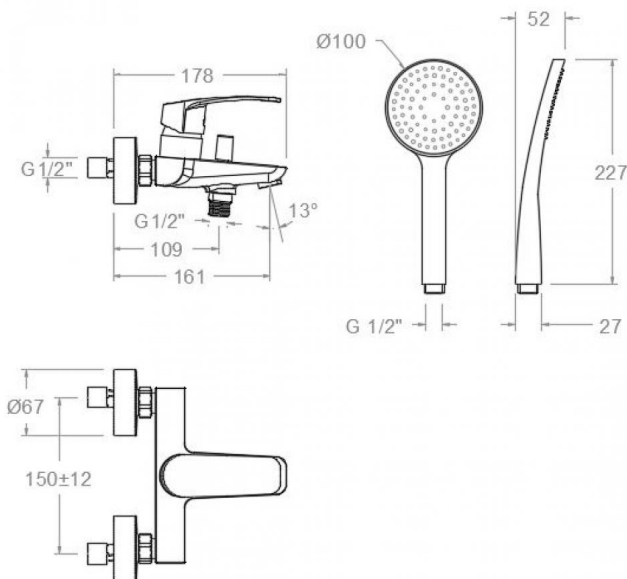
Acabado: **CROMO**



Composicion y recambios

- Manecilla : 5700-35 (57Z304021)
- Cobertor tuerca cartucho : 4980 (252834)
- Tuerca cartucho : TSC351 (250863)
- Anillo limitador : ALT350 (300062)
- **Cartucho : Falta Alpha (AAZ304461)**
- Inversor : 3375 (217410)
- Valvula antiretorno : ARD15 (181680)
- asiento : AGM-2I (252816)
- Tuerca de asiento : T3/4 (160220)
- Floron : 1323 (220749)
- Excentrica : E1/23/4FAC (261913)
- Floron + excentrica : 1326NF (AAZ302187)
- Ducha de mano : 3520T1 (261593)
- Soporte de ducha : 3726 (196701)
- Flexo de ducha : 1128C (208176)

Dibujo Técnico



Características técnicas

- Cartucho cerámico Ø35 mm.
- Sistema de ahorro de agua C2 mediante la apertura de la manecilla en dos fases.
- Caudal a 3 bar: 20 l/min en salida de baño y 12 l/min en salida de ducha.
- Resistente al choque térmico y químico antilegionela.
- Garantía de 5 años en grifería y 2 años en complementos.
- Presión de uso entre 1-5 bar. Recomendada 3 bar.
- Resiste presiones estáticas igual o inferior a 10 bar y golpes de ariete de 25 bar.
- Nivel acústico a 3 bar: inferior a 20 dB.
- Prestaciones de confort a nivel de fidelidad, sensibilidad y constancia en la selección de la temperatura.
- Temperatura recomendada de agua caliente 55°C. Temperatura máxima de uso 65°C. Máximo 1h a 90°C.
- Superficie cromada: 15 micras de espesor de níquel, 0.3 micras de cromo.
- Sistema Termostop Block de limitación de la temperatura máxima del agua caliente.

Ensayos

- Ensayos de estanquidad, caudal, comportamiento mecánico bajo presión, resistencia mecánica, dimensiones, acústica y corrosión, realizados según las exigencias de las Normas Europeas EN 817, el doc. técnico nº3 CSTB y EN 248.



570502 T1 (570502S+3520T1+3726+1128C) C2

Reference: **570502T1** SAP code: **57C303574**

Serie: NEW FLY

Classification: BATH

Subclassification: BATH AND SHOWER

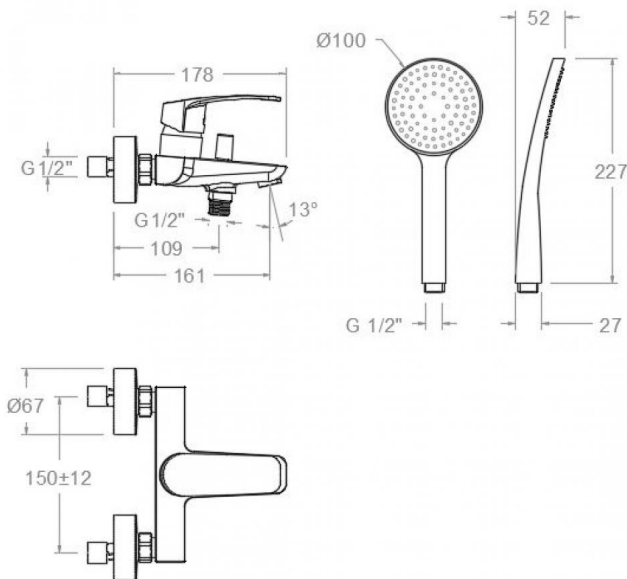
Finish: CHROME



Composition and spare parts

- Handle: 5700-35 (57Z304021)
- Cartridge nut cover: 4980 (252834)
- Cartridge nut: TSC351 (250863)
- Limiter ring: ALT350 (300062)
- **Cartridge: Falta Alpha (AAZ304461)**
- Diverter valve: 3375 (217410)
- Check valve: ARD15 (181680)
- Seat: AGM-2I (252816)
- Screw seat: T3/4 (160220)
- Escutcheon: 1323 (220749)
- Eccentric: E1/23/4FAC (261913)
- Escutcheon + Eccentric: 1326NF (AAZ302187)
- Hand shower: 3520T1 (261593)
- Shower support: 3726 (196701)
- Shower flexible hose: 1128C (208176)

Technical drawing



Technical characteristics

- Ceramic cartridge Ø35 mm.
- Water saving system C2 through the handle opening in two fases.
- Flow rate at 3 bar: 20 l/min through bath outlet and 12 l/min through shower outlet.
- Thermal shock resistant and anti-Legionella chemical.
- Guarantee of 5 year for tapware and 2 years for accesories.
- Use pressure between 1-5 bar. Recomendated pressure 3 bar.
- Resists static pressure equal to or less than 10 bar and water hammer up to 25 bar.
- 3 bar acoustic level less than 20 dB.
- Comfort benefits of fidelity, sensibility and constancy in temperature selection.
- Recomendated temperature for hot water: 55°C. Maximum temperature of use: 65°C up to 1 hour at 90°C.
- Chromed surface: 15 microns thick of nickel and 0.3 microns thick of chrome.
- Termostop Black system for maximum water temperature limitation.

Tests

- Water tightness, flow rate, mechanical behavior under pressure, mechanical resistance, dimensional, acoustical and corrosion test according to european standards EN 817, EN 248 and technical document nº3 CSTB.



570502 T1 (570502S+3520T1+3726+1128C) C2

Référence: **570502T1** Code SAP: **57C303574**

Série: NEW FLY

Classification: SALLE DE BAIN

Sous-classification: BAIGNOIRE ET DOUCHE

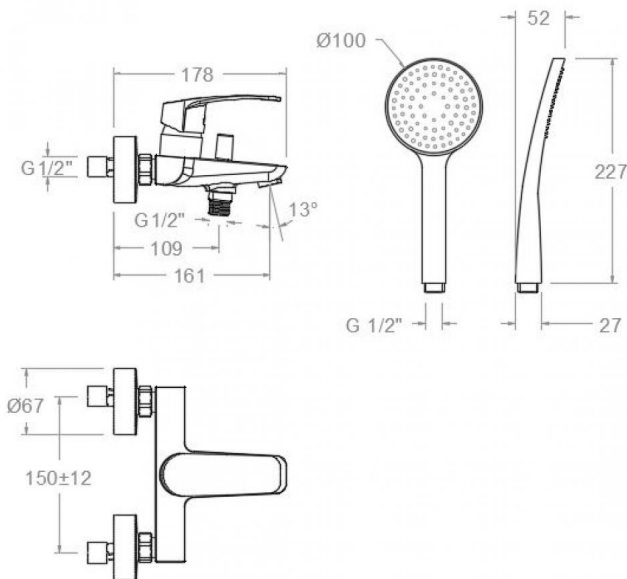
Fini: CHROME



Composition et pièces de rechange

- Manette: 5700-35 (57Z304021)
- Écrou de fixation cartouche: 4980 (252834)
- Écrou de cartouche: TSC351 (250863)
- Bague limiteur: ALT350 (300062)
- **Cartouche: Falta Alpha (AAZ304461)**
- Inverseur: 3375 (217410)
- Clapet anti-retour: ARD15 (181680)
- Siège: AGM-2I (252816)
- Écrou siège: T3/4 (160220)
- Rosace: 1323 (220749)
- Excentrique: E1/23/4FAC (261913)
- Rosace + Excentrique: 1326NF (AAZ302187)
- Douchette à main: 3520T1 (261593)
- Support de douche: 3726 (196701)
- Flexible de douche: 1128C (208176)

Dessin technique



Caractéristiques techniques

- Cartouche céramique Ø35 mm.
- Système d'économie d'eau C2 à travers de l'ouverture de la manette en deux phases.
- Débit à 3 bar: 20 l/min en sortie bain et 12 l/min en sortie douche.
- Résistent au choc thermique et chimique anti-légionelle.
- Garantie de 5 ans en robinetterie et 2 ans en compléments.
- Pression d'utilisation entre 1-5 bar. Recommandée à 3 bar.
- Résiste pressions statiques égal ou inférieur à 10 bar et coups de bélier de 25 bar.
- Niveau acoustique à 3 bar: inférieur à 20 dB.
- Prestations de confort au niveau de fidélité, sensibilité et contance dans la sélection de la température.
- Température recommandée d'eau chaude 55°C. température maximum d'utilisation 65°C. maximum 1h à 90°C.
- Surface chromée: 15 microns d'épaisseur de nickel, 0.3 microns de chrome.
- Système Termostop Block de limitation de la température maximum d'eau chaude.

Essais

- Essais d'étanchéité, débit, comportement mécanique sous pression, résistance mécanique, dimensions, acoustique et corrosion, fait selon les exigences des Normes Européenne EN 817, le doc. technique n°3 CSTB et EN 248.



570502 T1 (570502S+3520T1+3726+1128C) C2

Referenz: **570502T1** SAP code: **57C303574**

Serie: NEW FLY

Klassifizierung: BADEZIMMER

Unterklassifizierung: WANNENFÜLL

Beendet: UND
BRAUSBATTERIE

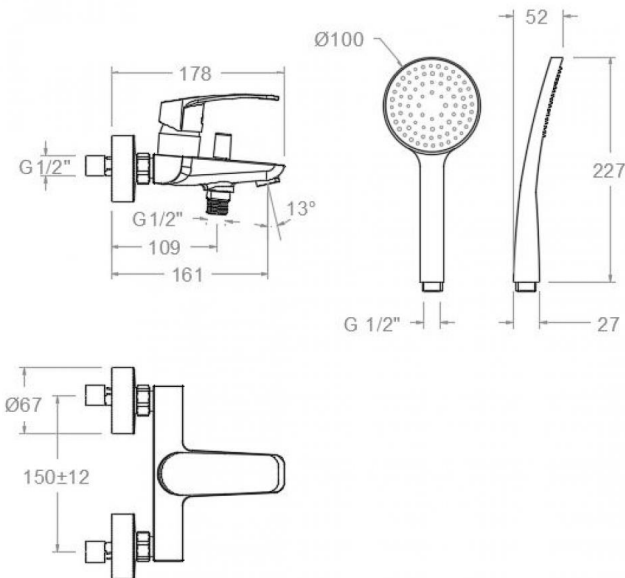
CHROM



Zusammensetzung und ersatzteile

- Hebel: 5700-35 (57Z304021)
- Kartuschenringblende: 4980 (252834)
- Kartuschenmutter: TSC351 (250863)
- Begrenzungsring: ALT350 (300062)
- **Kartusche: Falta Alpha (AAZ304461)**
- Umsteller: 3375 (217410)
- Rückflussverhinderungsventil : ARD15 (181680)
- Sitz: AGM-2I (252816)
- Sitzenmutter: T3/4 (160220)
- Zierblende: 1323 (220749)
- S-Anschluss: E1/23/4FAC (261913)
- S-Anschluss + Zierblende: 1326NF (AAZ302187)
- Handbrause: 3520T1 (261593)
- Wandhalterung für Handbrause: 3726 (196701)
- Brauseschlauch: 1128C (208176)

Technische Zeichnung



Technische eigenschaften

- Keramik-Kartusche $\varnothing 35\text{mm}$.
- Wassereinsparung C2, Öffnung über einen Zwischenanschlag, ECAU Zertifizierung.
- Durchfluss bei 3 bar: 20 l/min ausgang Wannenfüll und 12 l/min ausgang Brausebatterie.
- Widerstandsfähigkeit bei Anti-Legionellen Temperaturschock.
- Garantie von 5 Jahre in Armaturen und 2 Jahre in Zubehör- und Komponenten.
- Benutzungsdruck zwischen 1 bis 5 bar. Optimales Benutzungsdruck bei 3 bar.
- Druckdicht bei Werten gleich oder unterhalb der 10 bar und Rückschläge von 25 bar.
- Geräuscherzeugung bei 3 bar: bleiben unterhalb der 20 dB.
- Die Komfortleistungen auf Niveau von Treue, Sensibilität und Beständigkeit bei Temperaturen Auswahl.
- Heisswassertemperatur-Empfehlung von 55°C. Maximale Temperatur bei 65°C. Maximal 1 Stunde bei 90°C.
- Zweischichtverchromung: 15 μm Nickel, 0,3 μm Chrom.
- Tempostop Blocksystem, Wasserdurchfluss verriegelt und verhindert ist um die Verbrenungen automatisch zu vermeiden.

Tests

- Dichtungsprüfung, Durchflussprüfung, Mechanische Druckprüfung, Wiederstandprüfung, Maßprüfung, Geräuscherprüfung, Korrosiverprüfung, gegenüber EN817, Fachdokument N°3 CSTB und EN248.





Industias Ramon Soler, S.A.
Vallespir, 26
Pol.Ind.Fontsanta
08970 Sant Joan Despí
Barcelona - Spain
Tel. (+34) 933 738 001
Fax (+34) 933 737 858
info@rsramonsoler.com

www.ramonsoler.net