

**Ramon Soler®**

## 570802 T1 (570802S+3520T1+3726+1128C) C2

Referencia: **570802T1** Código SAP: **57D303577**

Serie: NEW FLY

Clasificación: BAÑO

Subclasificación: DUCHA

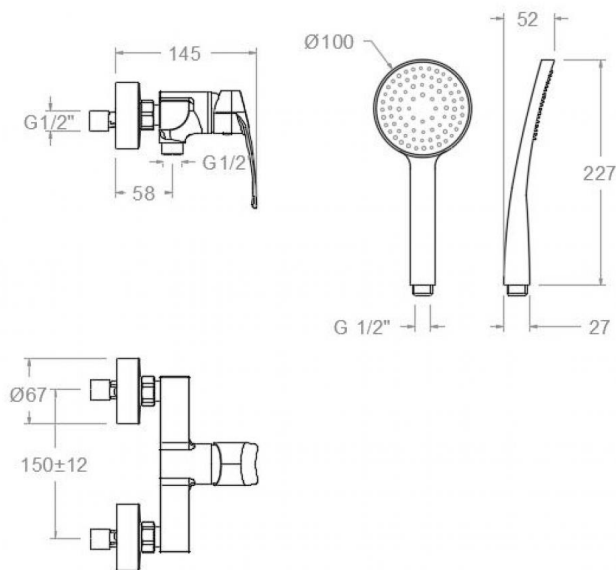
Acabado: CROMO

### Composicion y recambios

- Manecilla : 5700-35 (57Z304021)
- Distintivo : DT1-CN (252825)
- Cobertor tuerca cartucho : 4980 (252834)
- Tuerca cartucho : TSC351 (250863)
- Anillo limitador : ALT350 (300062)
- **Cartucho : Falta Alpha (AAZ304467)**
- Valvula antirretorno : ARD15 (181680)
- asiento : AGM-2I (252816)
- Tuerca de asiento : T3/4 (160220)
- Floron : 1323 (220749)
- Excentrica : E1/23/4FAC (261913)
- Floron + excentrica : 1326NF (AAZ302187)
- Ducha de mano : 3520T1 (261593)
- Soporte de ducha : 3726 (196701)
- Flexo de ducha : 1128C (208176)



### Dibujo Técnico



### Características técnicas

- Cartucho cerámico Ø35 mm.
- Sistema de ahorro de agua C2 mediante la apertura de la manecilla en dos fases.
- Caudal a 3 bar: 12 l/min en la salida de ducha.
- Resistente al choque térmico y químico antilegionela.
- Garantía de 5 años en grifería y 2 años en complementos.
- Presión de uso entre 1-5 bar. Recomendada 3 bar.
- Resiste presiones estáticas igual o inferior a 10 bar y golpes de ariete de 25 bar.
- Nivel acústico a 3 bar: inferior a 20 dB.
- Prestaciones de confort a nivel de fidelidad, sensibilidad y constancia en la selección de la temperatura.
- Temperatura recomendada de agua caliente 55°C. Temperatura máxima de uso 65°C. Máximo 1h a 90°C.
- Superficie cromada: 15 micras de espesor de níquel, 0,3 micras de cromo.
- Sistema Termostop Block de limitación de la temperatura máxima del agua caliente.

### Ensayos

- Ensayos de estanquidad, caudal, comportamiento mecánico bajo presión, resistencia mecánica, dimensiones, acústica y corrosión, realizados según las exigencias de las Normas Europeas EN 817 y EN 248.



## 570802 T1 (570802S+3520T1+3726+1128C) C2

Reference: **570802T1** SAP code: **57D303577**

Serie: NEW FLY

Classification: BATH

Subclassification: SHOWER

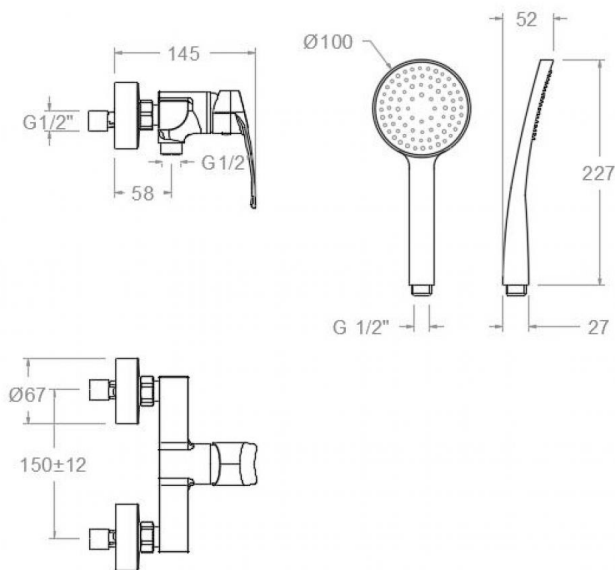
Finish: CHROME



### Composition and spare parts

- Handle: 5700-35 (57Z304021)
- Index: DT1-CN (252825)
- Cartridge nut cover: 4980 (252834)
- Cartridge nut: TSC351 (250863)
- Limiter ring: ALT350 (300062)
- **Cartridge: Falta Alpha (AAZ304467)**
- Check valve: ARD15 (181680)
- Seat: AGM-2I (252816)
- Screw seat: T3/4 (160220)
- Escutcheon: 1323 (220749)
- Eccentric: E1/23/4FAC (261913)
- Escutcheon + Eccentric: 1326NF (AAZ302187)
- Hand shower: 3520T1 (261593)
- Shower support: 3726 (196701)
- Shower flexible hose: 1128C (208176)

### Technical drawing



### Technical characteristics

- Ceramic cartridge Ø35 mm.
- Water saving system C2 through the handle opening in two fases.
- Flow rate at 3 bar: 12 l/min through the shower outlet.
- Thermal shock resistant and anti-Legionella chemical.
- Guarantee of 5 year for tapware and 2 years for accesories.
- Use pressure between 1-5 bar. Recomendated pressure 3 bar.
- Resists static pressure equal to or less than 10 bar and water hammer up to 25 bar.
- 3 bar acoustic level less than 20 dB.
- Comfort benefits of fidelity, sensibility and constancy in temperature selection.
- Recomendated temperature for hot water: 55°C. Maximum temperature of use: 65°C up to 1 hour at 90°C.
- Chromed surface: 15 microns thick of nickel and 0.3 microns thick of chrome.
- Termostop Black system for maximum water temperature limitation.

### Tests

- Water tightness, flow rate, mechanical behavior under pressure, mechanical resistance, dimensional, acoustical and corrosion test according to european standards EN 817 and EN 248.



## 570802 T1 (570802S+3520T1+3726+1128C) C2

Référence: **570802T1** Code SAP: **57D303577**

Série: NEW FLY

Classification: SALLE DE BAIN

Sous-classification: DOUCHE

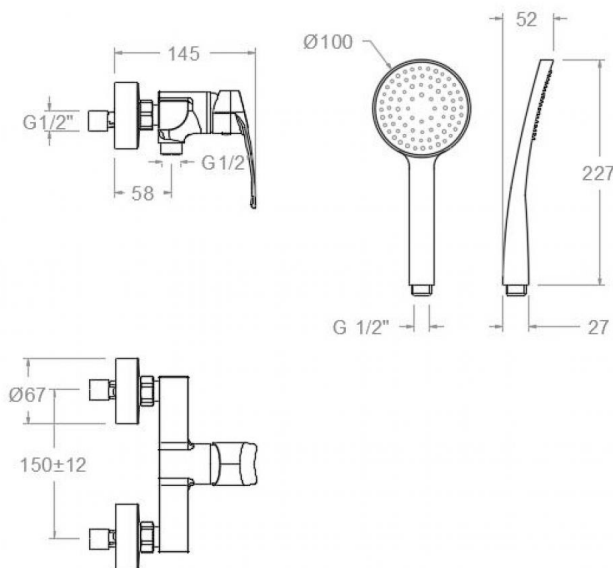
Fini: CHROME

### Composition et pièces de rechange

- Manette: 5700-35 (57Z304021)
- Index: DT1-CN (252825)
- Écrou de fixation cartouche: 4980 (252834)
- Écrou de cartouche: TSC351 (250863)
- Bague limiteur: ALT350 (300062)
- **Cartouche: Falta Alpha (AAZ304467)**
- Clapet anti-retour: ARD15 (181680)
- Siège: AGM-2I (252816)
- Écrou siège: T3/4 (160220)
- Rosace: 1323 (220749)
- Excentrique: E1/23/4FAC (261913)
- Rosace + Excentrique: 1326NF (AAZ302187)
- Douchette à main: 3520T1 (261593)
- Support de douche: 3726 (196701)
- Flexible de douche: 1128C (208176)



### Dessin technique



### Caractéristiques techniques

- Cartouche céramique Ø35 mm.
- Système d'économie d'eau C2 à travers de l'ouverture de la manette en deux phases.
- Débit à 3 bar: 12 l/min en sortie de douche.
- Résistant au choc thermique et chimique anti-légionelle.
- Garantie de 5 ans en robinetterie et 2 ans en compléments.
- Pression d'utilisation entre 1-5 bar. Recommandée à 3 bar.
- Résiste pressions statiques égal ou inférieur à 10 bar et coups de bélier de 25 bar.
- Niveau acoustique à 3 bar: inférieur à 20 dB.
- Prestations de confort au niveau de fidélité, sensibilité et contance dans la sélection de la température.
- Température recommandée d'eau chaude 55°C. température maximum d'utilisation 65°C. maximum 1h à 90°C.
- Surface chromée: 15 microns d'épaisseur de nickel, 0.3 microns de chrome.
- Système Termostop Block de limitation de la température maximum d'eau chaude.

### Essais

- Essais d'étanchéité, débit, comportement mécanique sous pression, résistance mécanique, dimensions, acoustique et corrosion, fait selon les exigences des Normes Européenne EN 817 et EN 248.



### 570802 T1 (570802S+3520T1+3726+1128C) C2

Referenz: **570802T1** SAP code: **57D303577**

Serie: NEW FLY

Klassifizierung: BADEZIMMER

Unterklassifizierung: BRAUSBATTERIE

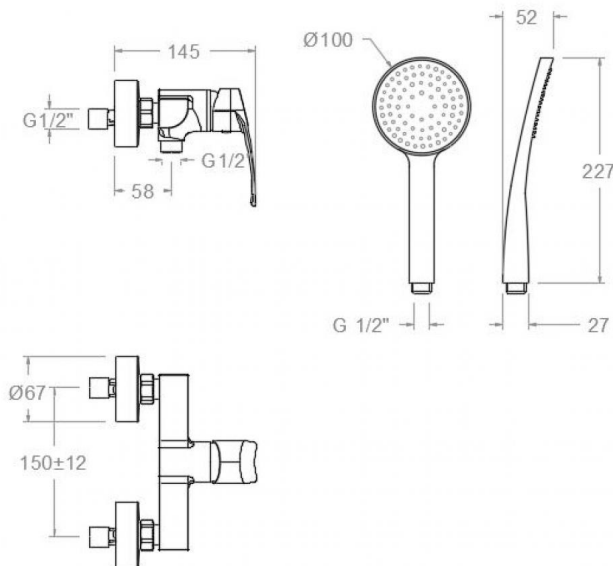
Beendet: CHROM



#### Zusammensetzung und ersatzteile

- Hebel: 5700-35 (57Z304021)
- Merkmal: DT1-CN (252825)
- Kartuschenringblende: 4980 (252834)
- Kartuschenmutter: TSC351 (250863)
- Begrenzungring: ALT350 (300062)
- **Kartusche: Falta Alpha (AAZ304467)**
- Rückflussverhinderungsventil : ARD15 (181680)
- Sitz: AGM-2I (252816)
- Sitzenmutter: T3/4 (160220)
- Zierblende: 1323 (220749)
- S-Anschluss: E1/23/4FAC (261913)
- S-Anschluss + Zierblende: 1326NF (AAZ302187)
- Handbrause: 3520T1 (261593)
- Wandhalterung für Handbrause: 3726 (196701)
- Brauseschlauch: 1128C (208176)

#### Technische Zeichnung



#### Technische eigenschaften

- Keramik-Kartusche ø35mm.
- Wassereinsparung C2, Öffnung über einen Zwischenanschlag, ECAU Zertifizierung.
- Durchfluss bei 3 bar: 12 l/min ausgang Brausebatterie.
- Widerstandsfähigkeit bei Anti-Legionellen Temperaturschock.
- Garantie von 5 Jahre in Armaturen und 2 Jahre in Zubehöre- und Komponenten.
- Benutzungsdruck zwischen 1 bis 5 bar. Optimales Benutzungsdruck bei 3 bar.
- Druckdicht bei Werten gleich oder unterhalb der 10 bar und Rückschläge von 25 bar.
- Geräuscherzeugung bei 3 bar: bleiben unterhalb der 20 dB.
- Die Komfortleistungen auf Niveau von Treue, Sensibilität und Beständigkeit bei Temperaturen Auswahl.
- Heisswassertemperatur-Empfehlung von 55°C. Maximale Temperatur bei 65°C. Maximal 1 Stunde bei 90°C.
- Zweischichtverchromung: 15 µm Nickel, 0,3 µm Chrom.
- Tempostop Blocksystem, Wasserdurchfluss verriegelt und verhindert ist um die Verbrenungen automatisch zu vermeiden.

#### Tests

- Dichtungprüfung, Durchflussprüfung, Mechanische Druckprüfung, Widerstandprüfung, Maßprüfung, Geräuscherprüfung, Korrosiverprüfung, gegenüber EN 817 und EN 248.





Industias Ramon Soler, S.A.  
Vallespir, 26  
Pol.Ind.Fontsanta  
08970 Sant Joan Despí  
Barcelona - Spain  
Tel. (+34) 933 738 001  
Fax (+34) 933 737 858  
info@rsramonsoler.com

[www.ramonsoler.net](http://www.ramonsoler.net)