

**Ramon Soler<sup>®</sup>**

## 114202 WC (3797+9551+354802+1120CHP)

Referencia: 114202

Codigo SAP: 99F301562

Serie: ACCESORIOS

Clasificacion: BAÑO

Subclasificacion: WC

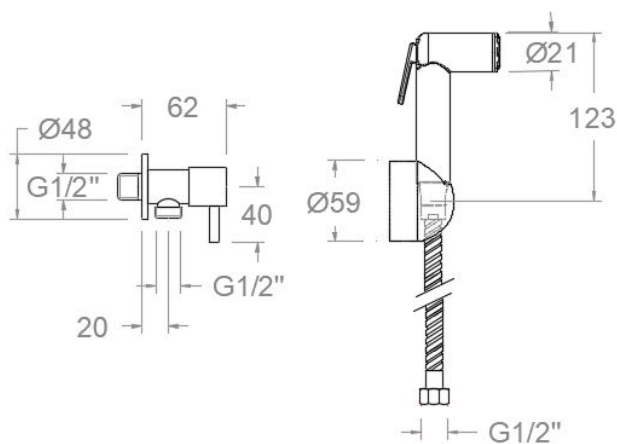
Acabado: CROMO

### Composicion y recambios

- Manecilla : 3797 (230514)
- Ducha de mano : 9551 (230028)
- Soporte de ducha : 354802 (99Z302082)
- Flexo de ducha : 1120CHP (AAZ301305)



### Dibujo Técnico



### Características técnicas

- Resistente al choque térmico y químico antilegionela.
- Garantía de 5 años en grifería y 2 años en complementos.
- Presión de uso entre 1-5 bar. Recomendada 3 bar.
- Resiste presiones estáticas ? 10 bar y golpes de ariete de 25 bar.
- Nivel acústico a 3 bar:
- Temperatura recomendada de agua caliente 55°C. Temperatura máxima de uso 65°C. Máximo 1h a 90°C.
- Superficie cromada: 15 micras de espesor de níquel, 0.3 micras de cromo.

### Ensayos

- Ensayos de corrosión según las exigencias de la Norma Europea EN 248.

### Observaciones

- La llave de paso no es mezcladora
- Flexo estándar apto para trabajar a presión dinámica 3 bar
- Recomendable, Tras finalizar su uso cerrar llave de paso



## 114202 WC (3797+9551+354802+1120CHP)

Reference: **114202** SAP code: **99F301562**

Serie: ACCESSORIES

Classification: BATH

Subclassification: WC

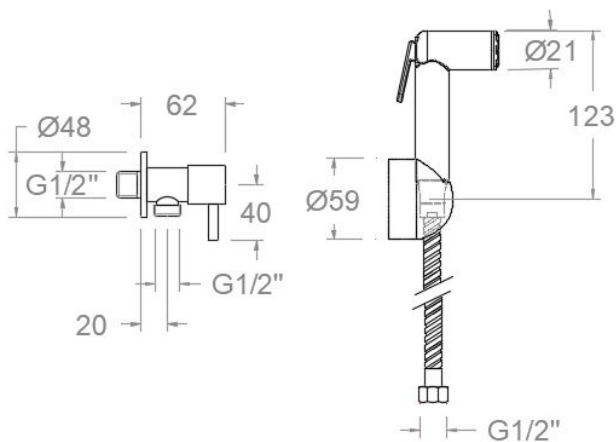
Finish: CHROME

### Composition and spare parts

- Handle: 3797 (230514)
- Hand shower: 9551 (230028)
- Shower support: 354802 (99Z302082)
- Shower flexible hose: 1120CHP (AAZ301305)



### Technical drawing



### Technical characteristics

- Thermal shock resistant and anti-Legionella chemical.
- Guarantee of 5 year for tapware and 2 years for accessories.
- Use pressure between 1-5 bar. Recommended pressure 3 bar.
- Resists static pressure ? 10 bar and water hammer up to 25 bar.
- 3 bar acoustic level
- Recommended temperature for hot water: 55°C. Maximum temperature of use: 65°C up to 1 hour at 90°C.
- Chromed surface: 15 microns thick of nickel and 0.3 microns thick of chrome.

### Tests

- Corrosion test according to european standard EN 248.



## 114202 WC (3797+9551+354802+1120CHP)

Référence: **114202** Code SAP: **99F301562**

Série: ACCESSOIRES

Classification: SALLE DE BAIN

Sous-classification: WC

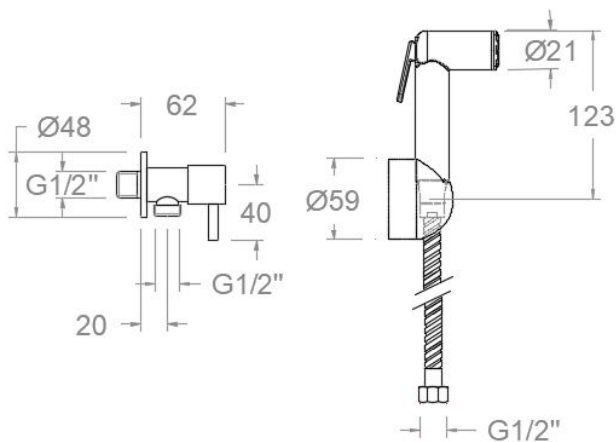
Fini: CHROME

### Composition et pièces de rechange

- Manette: 3797 (230514)
- Douchette à main: 9551 (230028)
- Support de douche: 354802 (99Z302082)
- Flexible de douche: 1120CHP (AAZ301305)



Dessin technique



### Caractéristiques techniques

- Résistant au choc thermique et chimique anti-légionelle.
- Garantie de 5 ans en robinetterie et 2 ans en compléments.
- Pression d'utilisation entre 1-5 bar. Recommandée à 3 bar.
- Résiste pressions statiques ? 10 bar et coups de bélier de 25 bar.
- Niveau acoustique à 3 bar:
- Température recommandée d'eau chaude 55°C. température maximum d'utilisation 65°C. maximum 1h à 90°C.
- Surface chromée: 15 microns d'épaisseur de nickel, 0.3 microns de chrome.

### Essais

- Essais de corrosion selon les exigences de la Norme Européenne EN 248.



### 114202 WC (3797+9551+3548+1120C)

Referenz: **114202** SAP code: **99F301562**

Serie: ZUBEHÖR

Klassifizierung: BADEZIMMER

Unterklassifizierung: WC

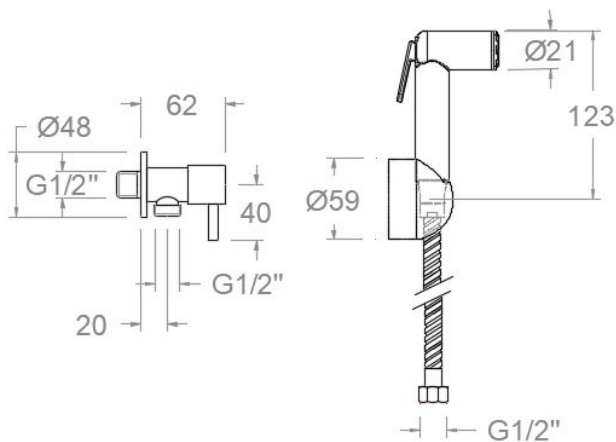
Beendet: CHROM

#### Zusammensetzung und ersatzteile

- Hebel: 3797 (230514)
- Handbrause: 9551 (230028)
- Wandhalterung für Handbrause: 354802 (99Z302082)
- Brauseschlauch: 1120CHP (AAZ301305)



#### Technische Zeichnung



#### Technische eigenschaften

- Widerstandsfähigkeit bei Anti-Legionellen Temperaturschock.
- Garantie von 5 Jahre in Armaturen und 2 Jahre in Zubehöre- und Komponenten.
- Benutzungsdruck zwischen 1 bis 5 bar. Optimales Benutzungsdruck bei 3 bar.
- Druckdicht bei Werten ? 10 bar und Rückschläge von 25 bar.
- Geräuscherzeugung bei 3 bar:
- Heisswassertemperatur-Empfehlung von 55°C. Maximale Temperatur bei 65°C. Maximal 1 Stunde bei 90°C.
- Zweischichtverchromung: 15 ?m Nickel, 0,3 ?m Chrom.

#### Tests

- Korrosiverprüfung gegenüber EN 248.





Industias Ramon Soler, S.A.  
Vallespir, 26  
Pol.Ind.Fontsanta  
08970 Sant Joan Despí  
Barcelona - Spain  
Tel. (+34) 933 738 001  
Fax (+34) 933 737 858  
info@rsramonsoler.com

[www.ramonsoler.net](http://www.ramonsoler.net)