

Ramon Soler®

941502 RP240 NEGRO MATE EMPOTRADO 2 VIAS REDONDO BLAUTHERM S2

Referencia: **941502RP240NM** Código SAP: **94D303675**

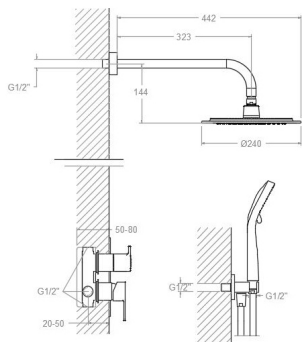
Serie: **BLAUTHERM**
 Clasificación: **BLAUTHERM**
 Subclasificación: **CONJUNTOS**
 Acabado: **NEGRO MATE**

Composicion y recambios

- Cuerpo empotrado : 941502SNM (94C303682)
- Ducha de mano : 2876BTNM (99Z303717)
- Soporte de ducha : 3796NM (99Z302357)
- Flexo de ducha : 2475CNM (99Z302133)
- Rociador: RP240NM (99Z303680)
- Brazo rociador: B350NM (99Z302140)



Dibujo Técnico



Características técnicas

- Cartucho cerámico Ø35 mm.
- Distribuidor 2 vias sin cierre
- Sistema de ahorro de agua S2 mediante la apertura de la manecilla en dos fases.
- Caudal a 3 bar: 12 l/min en salida teleducha y 10 l/min en salida rociador.
- Resistente al choque térmico y químico antilegionela.
- Garantía de 5 años en grifería y 2 años en complementos.
- Presión de uso entre 1-5 bar. Recomendada 3 bar.
- Resiste presiones estáticas igual o inferior a 10 bar y golpes de ariete de 25 bar.
- Nivel acústico a 3 bar: inferior a 20 dB.
- Prestaciones de confort a nivel de fidelidad, sensibilidad y constancia en la selección de la temperatura.
- Temperatura recomendada de agua caliente 55°C. Temperatura máxima de uso 65°C. Máximo 1h a 90°C.

Ensayos

- Ensayos de estanquidad, caudal, comportamiento mecánico bajo presión, resistencia mecánica, dimensiones, acústica y corrosión, realizados según las exigencias de las Normas Europeas EN 817 y EN 248.



941502 RP240 BLACK MATTE CONCEALED 2 WAYS ROUND BLAUTHERM S2

Reference: **941502RP240NM** SAP code: **94D303675**

Serie: BLAUTHERM

Classification: BLAUTHERM

Subclassification: SETS

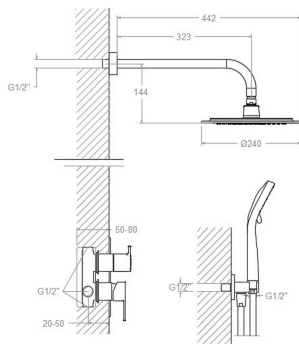
Finish: BLACK MATTE



Composition and spare parts

- Concealed body: 941502SNM (94C303682)
- Hand shower: 2876BTNM (99Z303717)
- Shower support: 3796NM (99Z302357)
- Shower flexible hose: 2475CNM (99Z302133)
- Shower head: RP240NM (99Z303680)
- Showerhead arm: B350NM (99Z302140)

Technical drawing



Technical characteristics

- Ceramic cartridge Ø35 mm.
- Diverter 2 ways without closure.
- Water saving system S2 through the handle opening in two phases.
- Flow rate at 3 bar: 12 l/min through hand shower outlet and 10 l/min through showerhead outlet.
- Thermal shock resistant and anti-Legionella chemical.
- Guarantee of 5 year for tapware and 2 years for accessories.
- Use pressure between 1-5 bar. Recommended pressure 3 bar.
- Resists static pressure equal to or less than 10 bar and water hammer up to 25 bar.
- 3 bar acoustic level less than 20 dB.
- Comfort benefits of fidelity, sensibility and constancy in temperature selection.
- Recommended temperature for hot water: 55°C. Maximum temperature of use: 65°C up to 1 hour at 90°C.

Tests

- Water tightness, flow rate, mechanical behavior under pressure, mechanical resistance, dimensional, acoustical and corrosion test according to european standards EN 817 and EN 248.



941502 RP240 NOIR MAT ENCASTRÉ 2 VOIES ROND BLAUTHERM S2

Référence: **941502RP240NM** Code SAP: **94D303675**

Série: **BLAUTHERM**

Classification: **BLAUTHERM**

Sous-classification: **ENSEMBLES**

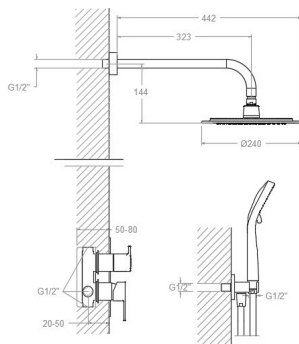
Fini: **NOIR MAT**



Composition et pièces de rechange

- Corp encastré: 941502SNM (94C303682)
- Douchette à main: 2876BTNM (99Z303717)
- Support de douche: 3796NM (99Z302357)
- Flexible de douche: 2475CNM (99Z302133)
- Pomme de douche: RP240NM (99Z303680)
- Bras de douche: B350NM (99Z302140)

Dessin technique



Caractéristiques techniques

- Cartouche céramique Ø35 mm.
- Distributeur 2 voies sans fermeture
- Système d'économie d'eau S2 à travers de l'ouverture de la manette en deux phases.
- Débit à 3 bar: 12 l/min en sortie douchette et 10 l/min en sortie douche de tête.
- Résistent au choc thermique et chimique anti-légionelle.
- Garantie de 5 ans en robinetterie et 2 ans en compléments.
- Pression d'utilisation entre 1-5 bar. Recommandée à 3 bar.
- Résiste pressions statiques égal ou inférieur à 10 bar et coups de bélier de 25 bar.
- Niveau acoustique à 3 bar: inférieur à 20 dB.
- Prestations de confort au niveau de fidélité, sensibilité et contance dans la sélection de la température.
- Température recommandée d'eau chaude 55°C. température maximum d'utilisation 65°C. maximum 1h à 90°C.

Essais

- Essais d'étanchéité, débit, comportement mécanique sous pression, résistance mécanique, dimensions, acoustique et corrosion, fait selon les exigences des Normes Européenne EN 817 et EN 248.



941502 RP240 UP-EINHEBELMISCHER 2 WEGE SCHWARZ MATT BLAUTHERM S2

Referenz: **941502RP240NM** SAP code: **94D303675**

Serie: **BLAUTHERM**

Klassifizierung: **BLAUTHERM**

Unterklassifizierung: **SETS**

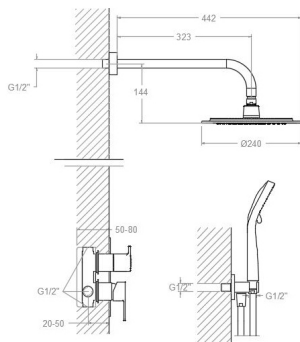
Beendet: **MATTE SCHWARZ**



Zusammensetzung und ersatzteile

- Unterputzteinbaukörper: 941502SNM (94C303682)
- Handbrause: 2876BTNM (99Z303717)
- Wandhalterung für Handbrause: 3796NM (99Z302357)
- Brauseschlauch: 2475CNM (99Z302133)
- Duschkopf: RP240NM (99Z303680)
- Wandarme: B350NM (99Z302140)

Technische Zeichnung



Technische eigenschaften

- Keramik-Kartusche \varnothing 35mm.
- 2-Wege-Umsteller ohne Stop.
- Wassereinsparung S2, Öffnung über einen Zwischenanschlag.
- Durchfluss bei 3 bar: 12 l/min ausgang Handbrause und 10 l/min ausgang Regenbaruse.
- Widerstandsfähigkeit bei Anti-Legionellen Temperaturschock.
- Garantie von 5 Jahre in Armaturen und 2 Jahre in Zubehöre- und Komponenten.
- Benutzungsdruck zwischen 1 bis 5 bar. Optimales Benutzungsdruck bei 3 bar.
- Druckdicht bei Werten gleich oder unterhalb der 10 bar und Rückschläge von 25 bar.
- Geräuscherzeugung bei 3 bar: bleiben unterhalb der 20 dB.
- Die Komfortleistungen auf Niveau von Treue, Sensibilität und Beständigkeit bei Temperaturen Auswahl.
- Heisswassertemperatur-Empfehlung von 55°C. Maximale Temperatur bei 65°C. Maximal 1 Stunde bei 90°C.

Tests

- Dichtungsprüfung, Durchflussprüfung, Mechanische Druckprüfung, Wiederstandprüfung, Maßprüfung, Geräuscherprüfung, Korrosiverprüfung, gegenüber EN 817 und EN 248.





Industias Ramon Soler, S.A.
Vallespir, 26
Pol.Ind.Fontsanta
08970 Sant Joan Despí
Barcelona - Spain
Tel. (+34) 933 738 001
Fax (+34) 933 737 858
info@rsramonsoler.com

www.ramonsoler.net