

**Ramon Soler®**

## Monomando para lavabo (XL)

Referencia: **211001**

Codigo SAP: **21A302397**

Serie: URBAN CHIC

Clasificación: BAÑO

Subclasificación: LAVABO

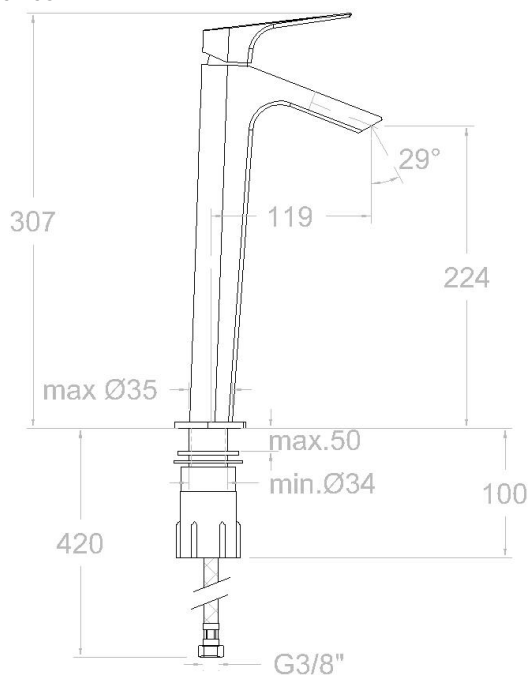
Acabado: CROMO



### Composicion y recambios

- Manecilla : 2100-25 (AAZ302591)
- Distintivo : DT1-CN (252825)
- Cobertor tuerca cartucho : 4970 (252843)
- Tuerca cartucho : TSC255 (AAZ302608)
- Cartucho : 25000-2 (214341)
- Aireador : 1596 (AAZ302594)
- Base : 213002 (AAZ302607)
- Bolsa de accesorios : BAC211001 (AAZ300626)
- Conexiones flexibles : 239 (AAZ301713)

### Dibujo Técnico



### Características técnicas

- Cartucho cerámico Ø25 mm.
- Caudal a 3 bar: 6 l/min.
- Resistente al choque térmico y químico antilegionela.
- Superficie cromada: 15 micras de espesor de níquel, 0.3 micras de cromo.
- Garantía de 5 años en grifería y 2 años en complementos.
- Presión de uso entre 1-5 bar. Recomendada 3 bar.
- Resiste presiones estáticas ? 10 bar y golpes de ariete de 25 bar.
- Nivel acústico a 3 bar:
- Prestaciones de confort a nivel de fidelidad, sensibilidad y constancia en la selección de la temperatura.
- Temperatura recomendada de agua caliente 55°C. Temperatura máxima de uso 65°C. Máximo 1h a 90°C.
- Sistema que atenúa la fuerza de salida del agua.

### Ensayos

- Ensayos de estanquidad, caudal, comportamiento mecánico bajo presión, resistencia mecánica, dimensiones, acústica y corrosión, realizados según las exigencias de las Normas Europeas EN 817 y EN 248.



## Wash basin Mixer (XL)

Reference: **211001**

SAP code: **21A302397**

Serie: **URBAN CHIC**

Classification: **BATH**

Subclassification: **BASIN**

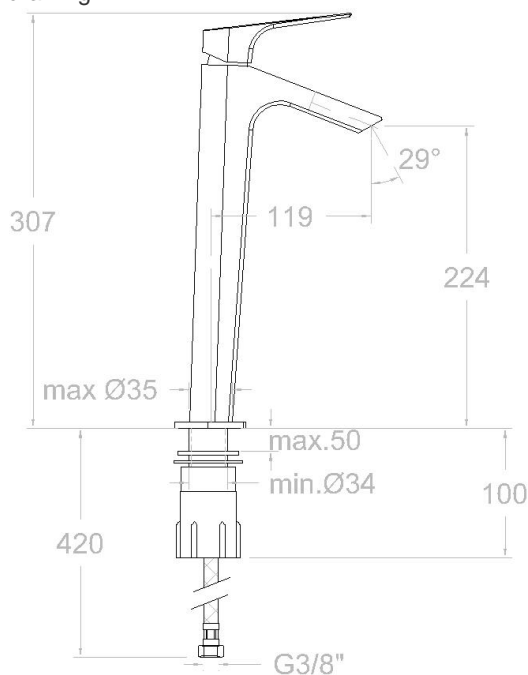
Finish: **CHROME**



### Composition and spare parts

- Handle: 2100-25 (AAZ302591)
- Index: DT1-CN (252825)
- Cartridge nut cover: 4970 (252843)
- Cartridge nut: TSC255 (AAZ302608)
- Cartridge: 25000-2 (214341)
- Aerator: 1596 (AAZ302594)
- Base: 213002 (AAZ302607)
- Accesory bag: BAC211001 (AAZ300626)
- Felxible hose: 239 (AAZ301713)

### Technical drawing



### Technical characteristics

- Ceramic cartridge Ø25 mm.
- Flow rate at 3 bar: 6 l/min.
- Thermal shock resistant and anti-Legionella chemical.
- Chromed surface: 15 microns thick of nickel and 0.3 microns thick of chrome.
- Guarantee of 5 year for tapware and 2 years for accesories.
- Use pressure between 1-5 bar. Recomendated pressure 3 bar.
- Resists static pressure ? 10 bar and water hammer up to 25 bar.
- 3 bar acoustic level
- Comfort benefits of fidelity, sensibility and constancy in temperature selection.
- Recomendated temperature for hot water: 55°C. Maximum temperature of use: 65°C up to 1 hour at 90°C.
- Attenuating system for water outlet force.

### Tests

- Water tightness, flow rate, mechanical behavior under pressure, mechanical resistance, dimensional, acoustical and corrosion test according to european standards EN 817 and EN 248.





## Mitigeur lavabo (XL)

Referenz: **211001** SAP code: **21A302397**

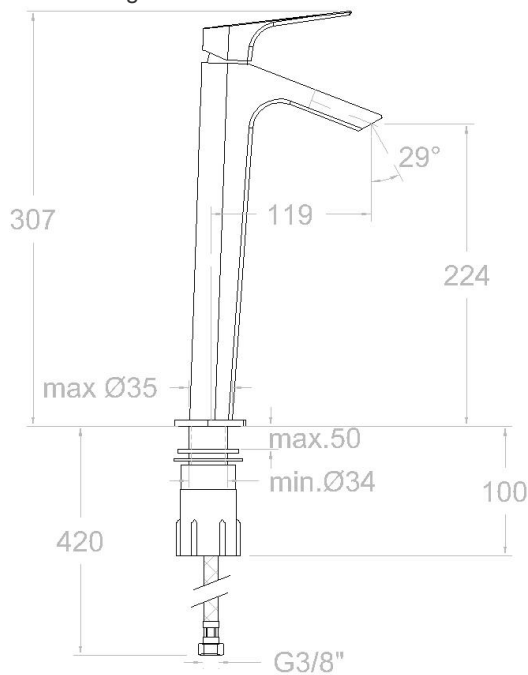
Serie: URBAN CHIC  
 Klassifizierung: BADEZIMMER  
 Unterklassifizierung: WASCHTISCH  
 Beendet: CHROM



### Zusammensetzung und ersatzteile

- Hebel: 2100-25 (AAZ302591)
- Merkmal: DT1-CN (252825)
- Kartuschenringblende: 4970 (252843)
- Kartuschenmutter: TSC255 (AAZ302608)
- Kartusche: 25000-2 (214341)
- Luftsprudler : 1596 (AAZ302594)
- Sockel: 213002 (AAZ302607)
- Montageset: BAC211001 (AAZ300626)
- Flexibler Edelstahlschlauch: 239 (AAZ301713)

### Technische Zeichnung



### Technische eigenschaften

- Keramik-Kartusche  $\varnothing 25\text{mm}$ .
- Durchfluss bei 3 bar: 6 l/min.
- Widerstandsfähigkeit bei Anti-Legionellen Temperaturschock.
- Zweischichtverchromung: 15  $\mu\text{m}$  Nickel, 0,3  $\mu\text{m}$  Chrom.
- Garantie von 5 Jahre in Armaturen und 2 Jahre in Zubehöre- und Komponenten.
- Benutzungsdruck zwischen 1 bis 5 bar. Optimales Benutzungsdruck bei 3 bar.
- Druckdicht bei Werten  $\geq 10$  bar und Rückschläge von 25 bar.
- Geräuscherzeugung bei 3 bar:
- Die Komfortleistungen auf Niveau von Treue, Sensibilität und Beständigkeit bei Temperaturen Auswahl.
- Heisswassertemperatur-Empfehlung von 55°C. Maximale Temperatur bei 65°C. Maximal 1 Stunde bei 90°C.
- Ein Systeme wo das Wasser ihres Energie verliert per Ramon Soler patentiert.

### Tests

- Dichtungprüfung, Durchflussprüfung, Mechanische Druckprüfung, Widerstandprüfung, Maßprüfung, Geräuscherprüfung, Korrosiverprüfung, gegenüber EN 817 und EN 248.





Industias Ramon Soler, S.A.  
Vallespir, 26  
Pol.Ind.Fontsanta  
08970 Sant Joan Despí  
Barcelona - Spain  
Tel. (+34) 933 738 001  
Fax (+34) 933 737 858  
info@rsramonsoler.com

[www.ramonsoler.net](http://www.ramonsoler.net)