

**Ramon Soler®**

## Monomando Bidé con sistema S2

Referencia: **1803**                      Codigo SAP: **18-261497**

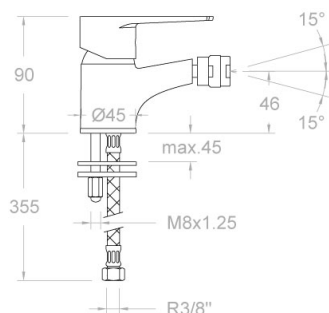
Serie:                      TITANIUM  
 Clasificación:        BAÑO                      Certificación: N IA  
 Subclasificación:    BIDE  
 Acabado:                CROMO

### Composicion y recambios

- Manecilla : 1800-35 (252987)
- Distintivo : DT1-CN (252825)
- Cobertor tuerca cartucho : 4980 (252834)
- Tuerca cartucho : TSC350 (253014)
- Cartucho : 35000-3 (252978)
- Rotula bidet : 1840 (252969)
- Aireador : 1522 (250719)
- Porta cadenilla : PC (173022)
- Base : 183002 (AAZ301695)
- Bolsa de accesorios : BMA (187080)
- Conexiones flexibles : 229R (227076)



### Dibujo Técnico



### Características técnicas

- Certificación AENOR
- Cartucho cerámico Ø35 mm.
- Sistema de ahorro de agua S2 mediante la apertura de la manecilla en dos fases.
- Caudal a 3 bar: 12 l/min.
- Resistente al choque térmico y químico antilegionela.
- Garantía de 5 años en grifería y 2 años en complementos.
- Presión de uso entre 1-5 bar. Recomendada 3 bar.
- Resiste presiones estáticas ? 10 bar y golpes de ariete de 25 bar.
- Nivel acústico a 3 bar:
- Prestaciones de confort a nivel de fidelidad, sensibilidad y constancia en la selección de la temperatura.
- Temperatura recomendada de agua caliente 55°C. Temperatura máxima de uso 65°C. Máximo 1h a 90°C.
- Superficie cromada: 15 micras de espesor de níquel, 0.3 micras de cromo.

### Ensayos

- Ensayos de estanquidad, caudal, comportamiento mecánico bajo presión, resistencia mecánica, dimensiones, acústica y corrosión, realizados según las exigencias de las Normas Europeas EN 817 y EN 248.



## Bidet mixer

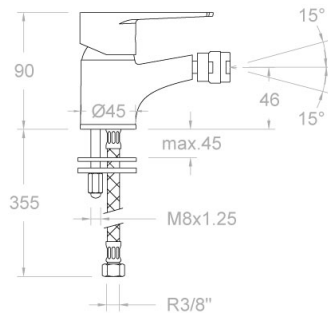
Reference:	<b>1803</b>	SAP code:	<b>18-261497</b>
Serie:	TITANIUM		
Classification:	BATH	Certification:	N IA
Subclassification:	BIDET		
Finish:	CHROME		

## Composition and spare parts

- Handle: 1800-35 (252987)
- Index: DT1-CN (252825)
- Cartridge nut cover: 4980 (252834)
- Cartridge nut: TSC350 (253014)
- Cartridge: 35000-3 (252978)
- Nozzle ball: 1840 (252969)
- Aerator: 1522 (250719)
- Chain holder: PC (173022)
- Base: 183002 (AAZ301695)
- Accesory bag: BMA (187080)
- Felxible hose: 229R (227076)



## Technical drawing



## Technical characteristics

- Certification AENOR.
- Ceramic cartridge Ø35 mm.
- Water saving system S2 through the handle opening in two fases.
- Flow rate at 3 bar: 12 l/min.
- Thermal shock resistant and anti-Legionella chemical.
- Guarantee of 5 year for tapware and 2 years for accesories.
- Use pressure between 1-5 bar. Recomendated pressure 3 bar.
- Resists static pressure ? 10 bar and water hammer up to 25 bar.
- 3 bar acoustic level
- Comfort benefits of fidelity, sensibility and constancy in temperature selection.
- Recomendated temperature for hot water: 55°C. Maximum temperature of use: 65°C up to 1 hour at 90°C.
- Chromed surface: 15 microns thick of nickel and 0.3 microns thick of chrome.

## Tests

- Water tightness, flow rate, mechanical behavior under pressure, mechanical resistance, dimensional, acoustical and corrosion test according to european standards EN 817 and EN 248.



### Bidet-Einhebelmischer ohne Zugstangenablauf

Référence: **1803** Code SAP: **18-261497**

Série: TITANIUM

Classification: SALLE DE BAIN Certification: N IA

Sous-classification: BIDET

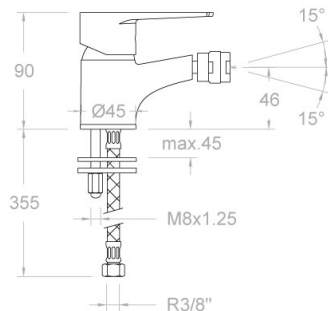
Fini: CHROME



### Composition et pièces de rechange

- Manette: 1800-35 (252987)
- Index: DT1-CN (252825)
- Écrou de fixation cartouche: 4980 (252834)
- Écrou de cartouche: TSC350 (253014)
- Cartouche: 35000-3 (252978)
- Rotule bidet: 1840 (252969)
- Aérateur: 1522 (250719)
- Porte chaînette: PC (173022)
- Base: 183002 (AAZ301695)
- Sachet d'accessoires: BMA (187080)
- Connexions flexibles: 229R (227076)

### Dessin technique



### Caractéristiques techniques

- Certification AENOR
- Cartouche céramique Ø35 mm.
- Système d'économie d'eau S2 à travers de l'ouverture de la manette en deux phases.
- Débit à 3 bar: 12 l/min.
- Résistant au choc thermique et chimique anti-légionelle.
- Garantie de 5 ans en robinetterie et 2 ans en compléments.
- Pression d'utilisation entre 1-5 bar. Recommandée à 3 bar.
- Résiste pressions statiques ? 10 bar et coups de bélier de 25 bar.
- Niveau acoustique à 3 bar:
- Prestacions de confort au niveau de fidélité, sensibilité et contance dans la sélection de la température.
- Température recommandée d'eau chaude 55°C. température maximum d'utilisation 65°C. maximum 1h à 90°C.
- Surface chromée: 15 microns d'épaisseur de nickel, 0.3 microns de chrome.

### Essais

- Essais d'étanchéité, débit, comportement mécanique sous pression, résistance mécanique, dimentions, acoustique et corrosion, fait selon les exigences des Normes Européenne EN 817 et EN 248.



### Mitigeur bidet

Referenz: **1803** SAP code: **18-261497**

Serie: TITANIUM

Klassifizierung: BADEZIMMER Zertifizierung: N IA

Unterklassifizierung: BIDET

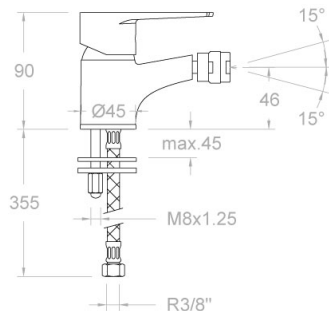
Beendet: CHROM



### Zusammensetzung und ersatzteile

- Hebel: 1800-35 (252987)
- Merkmal: DT1-CN (252825)
- Kartuschenringblende: 4980 (252834)
- Kartuschenmutter: TSC350 (253014)
- Kartusche: 35000-3 (252978)
- Bidetgelenk: 1840 (252969)
- Luftsprudler : 1522 (250719)
- Kettenöse: PC (173022)
- Sockel: 183002 (AAZ301695)
- Montageset: BMA (187080)
- Flexibler Edelstahlschlauch: 229R (227076)

### Technische Zeichnung



### Technische eigenschaften

- AENOR Zertifizierung.
- Keramik-Kartusche  $\varnothing 35\text{mm}$ .
- Wassereinsparung S2, Öffnung über einen Zwischenanschlag.
- Durchfluss bei 3 bar: 12 l/min.
- Widerstandsfähigkeit bei Anti-Legionellen Temperaturschock.
- Garantie von 5 Jahre in Armaturen und 2 Jahre in Zubehöre- und Komponenten.
- Benutzungsdruck zwischen 1 bis 5 bar. Optimales Benutzungsdruck bei 3 bar.
- Druckdicht bei Werten  $\geq 10$  bar und Rückschläge von 25 bar.
- Geräuscherzeugung bei 3 bar:
- Die Komfortleistungen auf Niveau von Treue, Sensibilität und Beständigkeit bei Temperaturen Auswahl.
- Heisswassertemperatur-Empfehlung von  $55^{\circ}\text{C}$ . Maximale Temperatur bei  $65^{\circ}\text{C}$ . Maximal 1 Stunde bei  $90^{\circ}\text{C}$ .
- Zweischichtverchromung: 15  $\mu\text{m}$  Nickel, 0,3  $\mu\text{m}$  Chrom.

### Tests

- Dichtungprüfung, Durchflussprüfung, Mechanische Druckprüfung, Widerstandprüfung, Maßprüfung, Geräuscherprüfung, Korrosiverprüfung, gegenüber EN 817 und EN 248.





Industias Ramon Soler, S.A.  
Vallespir, 26  
Pol.Ind.Fontsanta  
08970 Sant Joan Despí  
Barcelona - Spain  
Tel. (+34) 933 738 001  
Fax (+34) 933 737 858  
info@rsramonsoler.com

[www.ramonsoler.net](http://www.ramonsoler.net)