

Ramon Soler[®]

Alexia negro mate, columna monomando para bañera con equipo de ducha

| | | | |
|-------------------|------------------|-------------|------------------|
| Referencia: | 368503DNM | Codigo SAP: | 36C303380 |
| Serie: | ALEXIA | | |
| Clasificación: | BAÑO | | |
| Subclasificación: | BAÑERA | | |
| Acabado: | NEGRO MATE | | |

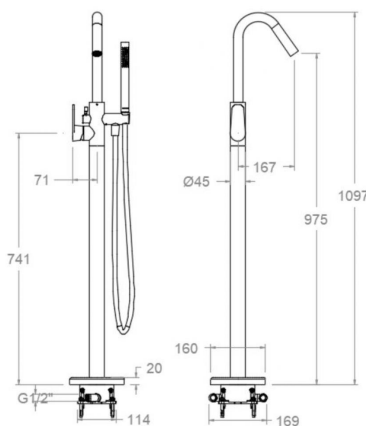


Características técnicas

- Cartucho cerámico Ø35 mm.
- Distribuidor 2 vías sin cierre
- Caudal a 3 bar: 20 l/min en salida de baño y 12 l/min en salida de ducha.
- Resistente al choque térmico y químico antilegionela.
- Garantía de 5 años en grifería y 2 años en complementos.
- Presión de uso entre 1-5 bar. Recomendada 3 bar.
- Resiste presiones estáticas igual o inferior a 10 bar y golpes de ariete de 25 bar.
- Nivel acústico a 3 bar: inferior a 20 dB.
- Prestaciones de confort a nivel de fidelidad, sensibilidad y constancia en la selección de la temperatura.
- Temperatura recomendada de agua caliente 55°C. Temperatura máxima de uso 65°C. Máximo 1h a 90°C.

Ensayos

- Ensayos de estanquidad, caudal, comportamiento mecánico bajo presión, resistencia mecánica, dimensiones, acústica y corrosión, realizados según las exigencias de las Normas Europeas EN 817 y EN 248.



Composicion y recambios

- Manecilla : 3600-35NM (36Z303038)
- Cobertor tuerca cartucho : COMC04NM (AAZ305785)
- Cartucho : 35001-2 (AAZ305771)
- Volante distribuidor : VDMC01NM (AAZ305818)
- Distribuidor : DIMC01 (AAZ305815)
- Base : BEMC03NM (AAZ305801)
- Cuerpo empotrado : TECNOBOX02 (AAZ305292)
- Caño : C8503RNM (AAZ305763)
- Conexión rígida: CRMC03 (AAZ305790)
- Ducha de mano : 3714NM (99Z302151)
- Flexo de ducha : 2475CNM (99Z302133)
- Soporte de ducha : SDMC01NM (AAZ305826)



Alexia matt black, free standing bath shower column with shower set

Reference: **368503DNM** SAP code: **36C303380**

Serie: ALEXIA

Classification: BATH

Subclassification: BATHTUB

Finish: BLACK MATTE

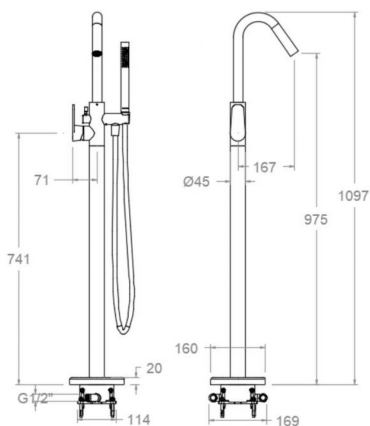


Technical characteristics

- Ceramic cartridge Ø35 mm.
- Diverter 2 ways without closure.
- Flow rate at 3 bar: 20 l/min through bath outlet and 12 l/min through shower outlet.
- Thermal shock resistant and anti-Legionella chemical.
- Guarantee of 5 year for tapware and 2 years for accesories.
- Use pressure between 1-5 bar. Recomend pressure 3 bar.
- Resists static pressure equal to or less than 10 bar and water hammer up to 25 bar.
- 3 bar acoustic level less than 20 dB.
- Comfort benefits of fidelity, sensibility and constancy in temperature selection.
- Recomend temperature for hot water: 55°C. Maximum temperature of use: 65°C up to 1 hour at 90°C.

Tests

- Water tightness, flow rate, mechanical behavior under pressure, mechanical resistance, dimensional, acoustical and corrosion test according to european standards EN 817 and EN 248.



Composition and spare parts

- Handle: 3600-35NM (36Z303038)
- Cartridge nut cover: COMC04NM (AAZ305785)
- Cartridge: 35001-2 (AAZ305771)
- Handle wheel: VDMC01NM (AAZ305818)
- Ceramic diverter: DIMC01 (AAZ305815)
- Base: BEMC03NM (AAZ305801)
- Concealed body: TECNOBOX02 (AAZ305292)
- Spout: C8503RNM (AAZ305763)
- Rigid connection spout: CRMC03 (AAZ305790)
- Hand shower: 3714NM (99Z302151)
- Shower flexible hose: 2475CNM (99Z302133)
- Shower support: SDMC01NM (AAZ305826)



Alexia noir mat, colonne monocommande pour baignoire avec équipement de douche

| | | | |
|----------------------|------------------|-----------|------------------|
| Référence: | 368503DNM | Code SAP: | 36C303380 |
| Série: | ALEXIA | | |
| Classification: | BAIN | | |
| Sous-classification: | BAIGNOIRE | | |
| Fini: | NOIR MAT | | |

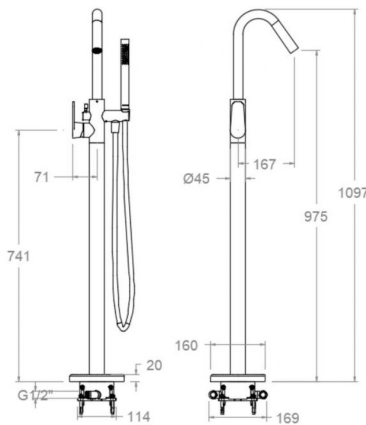


Caractéristiques techniques

- Cartouche céramique Ø35 mm.
- Distributeur 2 voies sans fermeture
- Débit à 3 bar: 20 l/min en sortie bain et 12 l/min en sortie douche.
- Résistent au choc thermique et chimique anti-légionelle.
- Garantie de 5 ans en robinetterie et 2 ans en compléments.
- Pression d'utilisation entre 1-5 bar. Recommandée à 3 bar.
- Résiste pressions statiques égal ou inférieur à 10 bar et coups de bélier de 25 bar.
- Niveau acoustique à 3 bar: inférieur à 20 dB.
- Prestations de confort au niveau de fidélité, sensibilité et contance dans la sélection de la température.
- Température recommandée d'eau chaude 55°C. température maximum d'utilisation 65°C. maximum 1h à 90°C.

Essais

- Essais d'étanchéité, débit, comportement mécanique sous pression, résistance mécanique, dimensions, acoustique et corrosion, fait selon les exigences des Normes Européenne EN 817 et EN 248.



Composition et pièces de rechange

- Manette: 3600-35NM (36Z303038)
- Écrou de fixation cartouche: COMC04NM (AAZ305785)
- Cartouche: 35001-2 (AAZ305771)
- Croisillon distributeur: VDMC01NM (AAZ305818)
- Distributeur: DIMC01 (AAZ305815)
- Base: BEMC03NM (AAZ305801)
- Corp encastré: TECNOBOX02 (AAZ305292)
- Bec: C8503RNM (AAZ305763)
- Raccord rigide pour bec: CRMC03 (AAZ305790)
- Douchette à main: 3714NM (99Z302151)
- Flexible de douche: 2475CNM (99Z302133)
- Support de douche: SDMC01NM (AAZ305826)



ALEXIA Einhebel-Wannenfüll- und Brausebatterie Standsäule schwarz matt mit Brauseset

| | | | |
|-----------------------|------------------|-----------|------------------|
| Referenz: | 368503DNM | SAP code: | 36C303380 |
| Serie: | ALEXIA | | |
| Klassifizierung: | WANNENFÜLL | | |
| Unterklassifizierung: | WANNENFÜLL | | |
| Beendet: | MATTE SCHWARZ | | |

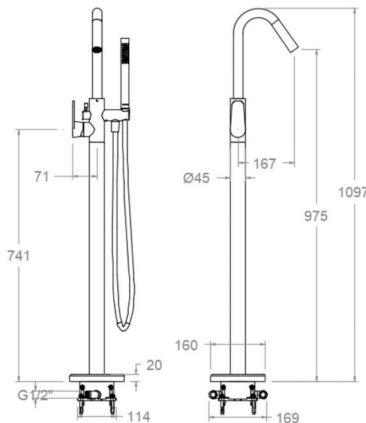


Technische eigenschaften

- Keramik-Kartusche $\varnothing 35\text{mm}$.
- 2-Wege-Umsteller ohne Stop.
- Durchfluss bei 3 bar: 20 l/min ausgang Wannenfüll und 12 l/min ausgang Brausebatterie.
- Widerstandsfähigkeit bei Anti-Legionellen Temperaturschock.
- Garantie von 5 Jahre in Armaturen und 2 Jahre in Zubehöre- und Komponenten.
- Benutzungsdruck zwischen 1 bis 5 bar. Optimales Benutzungsdruck bei 3 bar.
- Druckdicht bei Werten gleich oder unterhalb der 10 bar und Rückschläge von 25 bar.
- Geräuscherzeugung bei 3 bar: bleiben unterhalb der 20 dB.
- Die Komfortleistungen auf Niveau von Treue, Sensibilität und Beständigkeit bei Temperaturen Auswahl.
- Heisswassertemperatur-Empfehlung von 55°C . Maximale Temperatur bei 65°C . Maximal 1 Stunde bei 90°C .

Tests

- Dichtungprüfung, Durchflussprüfung, Mechanische Druckprüfung, Widerstandprüfung, Maßprüfung, Geräuscherprüfung, Korrosiverprüfung, gegenüber EN 817 und EN 248.



Zusammensetzung und ersatzteile

- Hebel: 3600-35NM (36Z303038)
- Kartuschenringblende: COMC04NM (AAZ305785)
- Kartusche: 35001-2 (AAZ305771)
- Griff Umsteller: VDMC01NM (AAZ305818)
- Umsteller 2/3 Wege: DIMC01 (AAZ305815)
- Sockel: BEMC03NM (AAZ305801)
- Unterputz-Einbaukörper: TECNOBOX02 (AAZ305292)
- Auslauf: C8503RNM (AAZ305763)
- Starrer Anschluss für Auslauf: CRMC03 (AAZ305790)
- Handbrause: 3714NM (99Z302151)
- Brauseschlauch: 2475CNM (99Z302133)
- Brausehalter: SDMC01NM (AAZ305826)





Industias Ramon Soler, S.A.
Vallespir, 26
Pol.Ind.Fontsanta
08970 Sant Joan Despí
Barcelona - Spain
Tel. (+34) 933 738 001
Fax (+34) 933 737 858
info@rsramonsoler.com

www.ramonsoler.net