

**Ramon Soler®**

## Alexia negro mate, monomando de bidé

|                   |               |                |                  |
|-------------------|---------------|----------------|------------------|
| Referencia:       | <b>3603NM</b> | Codigo SAP:    | <b>36B302276</b> |
| Serie:            | ALEXIA        |                |                  |
| Clasificación:    | BAÑO          | Certificación: | N I-             |
| Subclasificación: |               |                |                  |
| Acabado:          | NEGRO MATE    |                |                  |

### Características técnicas

- Certificación AENOR
- Cartucho cerámico Ø35 mm.
- Sistema de ahorro de agua S2 mediante la apertura de la manecilla en dos fases.
- Caudal a 3 bar: 12 l/min.
- Resistente al choque térmico y químico antilegionela.
- Garantía de 5 años en grifería y 2 años en complementos.
- Presión de uso entre 1-5 bar. Recomendada 3 bar.
- Resiste presiones estáticas igual o inferior a 10 bar y golpes de ariete de 25 bar.
- Nivel acústico a 3 bar: inferior a 20 dB.
- Prestaciones de confort a nivel de fidelidad, sensibilidad y constancia en la selección de la temperatura.
- Temperatura recomendada de agua caliente 55°C. Temperatura máxima de uso 65°C. Máximo 1h a 90°C.
- Sistema Termostop Block de limitación de la temperatura máxima del agua caliente.

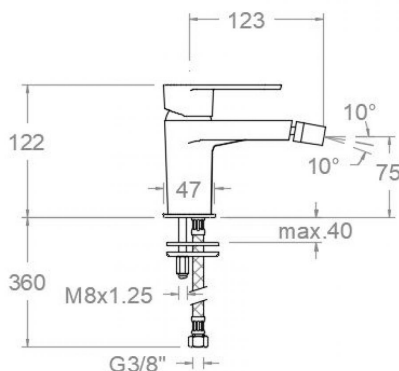


### Ensayos

- Ensayos de estanquidad, caudal, comportamiento mecánico bajo presión, resistencia mecánica, dimensiones, acústica y corrosión, realizados según las exigencias de las Normas Europeas EN 817 y EN 248.

### Composicion y recambios

- Manecilla : 3600-35NM (36Z303038)
- Cobertor tuerca cartucho : 4980NM (AAZ303179)
- Cartucho : 35100-3 (AAZ300855)
- Rotula bidet : 1547NM (AAZ303188)
- Aireador : 1524 (259845)
- Base : 3630NM (36Z303176)
- Bolsa de sujeción: BSU (AAZ304484)
- Conexiones flexibles : 237 (AAZ300858)



## Alexia matt black, bidet mixer

|                    |               |                |                  |
|--------------------|---------------|----------------|------------------|
| Reference:         | <b>3603NM</b> | SAP code:      | <b>36B302276</b> |
| Serie:             | ALEXIA        |                |                  |
| Classification:    | BATH          | Certification: | N I-             |
| Subclassification: |               |                |                  |
| Finish:            | BLACK MATTE   |                |                  |

### Technical characteristics

- Certification AENOR.
- Ceramic cartridge Ø35 mm.
- Water saving system S2 through the handle opening in two fases.
- Flow rate at 3 bar: 12 l/min.
- Thermal shock resistant and anti-Legionella chemical.
- Guarantee of 5 year for tapware and 2 years for accesories.
- Use pressure between 1-5 bar. Recomend pressure 3 bar.
- Resists static pressure equal to or less than 10 bar and water hammer up to 25 bar.
- 3 bar acoustic level less than 20 dB.
- Comfort benefits of fidelity, sensibility and constancy in temperature selection.
- Recommended temperature for hot water: 55°C. Maximum temperature of use: 65°C up to 1 hour at 90°C.
- Termostop Black system for maximum water temperature limitation.

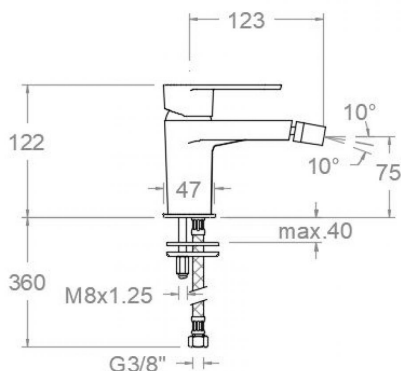


### Tests

- Water tightness, flow rate, mechanical behavior under pressure, mechanical resistance, dimensional, acoustical and corrosion test according to european standards EN 817 and EN 248.

### Composition and spare parts

- Handle: 3600-35NM (36Z303038)
- Cartridge nut cover: 4980NM (AAZ303179)
- Cartridge: 35100-3 (AAZ300855)
- Nozzle ball: 1547NM (AAZ303188)
- Aerator: 1524 (259845)
- Base: 3630NM (36Z303176)
- Fixation bag: BSU (AAZ304484)
- Flexible hose: 237 (AAZ300858)



### Alexia noir mat, monocommande de bidet

|                      |               |                |                  |
|----------------------|---------------|----------------|------------------|
| Référence:           | <b>3603NM</b> | Code SAP:      | <b>36B302276</b> |
| Série:               | ALEXIA        |                |                  |
| Classification:      | BAIN          | Certification: | N I-             |
| Sous-classification: |               |                |                  |
| Fini:                | NOIR MAT      |                |                  |

### Caractéristiques techniques

- Certification AENOR
- Cartouche céramique Ø35 mm.
- Système d'économie d'eau S2 à travers de l'ouverture de la manette en deux phases.
- Débit à 3 bar: 12 l/min.
- Résistent au choc thermique et chimique anti-légionelle.
- Garantie de 5 ans en robinetterie et 2 ans en compléments.
- Pression d'utilisation entre 1-5 bar. Recommandée à 3 bar.
- Résiste pressions statiques égal ou inférieur à 10 bar et coups de bélier de 25 bar.
- Niveau acoustique à 3 bar: inférieur à 20 dB.
- Prestations de confort au niveau de fidélité, sensibilité et contance dans la sélection de la température.
- Température recommandée d'eau chaude 55°C. température maximum d'utilisation 65°C. maximum 1h à 90°C.
- Système Termostop Block de limitation de la température maximum d'eau chaude.

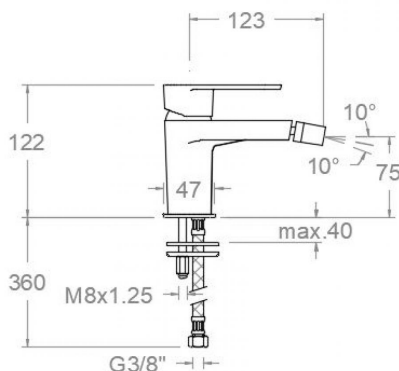


### Essais

- Essais d'étanchéité, débit, comportement mécanique sous pression, résistance mécanique, dimensions, acoustique et corrosion, fait selon les exigences des Normes Européenne EN 817 et EN 248.

### Composition et pièces de rechange

- Manette: 3600-35NM (36Z303038)
- Écrou de fixation cartouche: 4980NM (AAZ303179)
- Cartouche: 35100-3 (AAZ300855)
- Rotule bidet: 1547NM (AAZ303188)
- Aérateur: 1524 (259845)
- Base: 3630NM (36Z303176)
- Sac de fixation: BSU (AAZ304484)
- Connexions flexibles: 237 (AAZ300858)



### ALEXIA Bidet-Einhebelmischer schwarz matt

|                       |               |                 |                  |
|-----------------------|---------------|-----------------|------------------|
| Referenz:             | <b>3603NM</b> | SAP code:       | <b>36B302276</b> |
| Serie:                | ALEXIA        |                 |                  |
| Klassifizierung:      | WANNENFÜLL    | Zertifizierung: | N I-             |
| Unterklassifizierung: |               |                 |                  |
| Beendet:              | MATTE SCHWARZ |                 |                  |

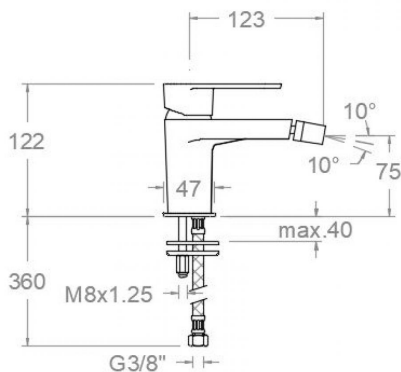
#### Technische eigenschaften

- AENOR Zertifizierung.
- Keramik-Kartusche ø35mm.
- Wassereinsparung S2, Öffnung über einen Zwischenanschlag.
- Durchfluss bei 3 bar: 12 l/min.
- Widerstandsfähigkeit bei Anti-Legionellen Temperaturschock.
- Garantie von 5 Jahre in Armaturen und 2 Jahre in Zubehöre- und Komponenten.
- Benutzungsdruck zwischen 1 bis 5 bar.Optimales Benutzungsdruck bei 3 bar.
- Druckdicht bei Werten gleich oder unterhalb der 10 bar und Rückschläge von 25 bar.
- Geräuscherzeugung bei 3 bar: bleiben unterhalb der 20 dB.
- Die Komfortleistungen auf Niveau von Treue, Sensibilität und Beständigkeit bei Temperaturen Auswahl.
- Heisswassertemperatur-Empfehlung von 55°C. Maximale Temperatur bei 65°C. Maximal 1 Stunde bei 90°C.
- Tempostop Blocksystem, Wasserdurchfluss verriegelt und verhindert ist um die Verbrennungen automatisch zu vermeiden.



#### Tests

- Dichtungprüfung, Durchflussprüfung, Mechanische Druckprüfung, Widerstandprüfung, Maßprüfung, Geräuscherprüfung, Korrosiverprüfung, gegenüber EN 817 und EN 248.



#### Zusammensetzung und ersatzteile

- Hebel: 3600-35NM (36Z303038)
- Kartuschenringblende: 4980NM (AAZ303179)
- Kartusche: 35100-3 (AAZ300855)
- Bidetgelenk: 1547NM (AAZ303188)
- Luftsprudler : 1524 (259845)
- Sockel: 3630NM (36Z303176)
- Befestigungstasche: BSU (AAZ304484)
- Flexibler Edelstahlschlauch: 237 (AAZ300858)





Industias Ramon Soler, S.A.  
Vallespir, 26  
Pol.Ind.Fontsanta  
08970 Sant Joan Despí  
Barcelona - Spain  
Tel. (+34) 933 738 001  
Fax (+34) 933 737 858  
info@rsramonsoler.com

[www.ramonsoler.net](http://www.ramonsoler.net)