

**Ramon Soler®**

## Alexia oro cepillado, columna monomando para bañera con equipo de ducha

Referencia: **368503DOC**      Codigo SAP: **36C303381**

Serie: ALEXIA

Clasificación: BAÑO

Subclasificación: BAÑERA

Acabado: ORO CEPILLADO

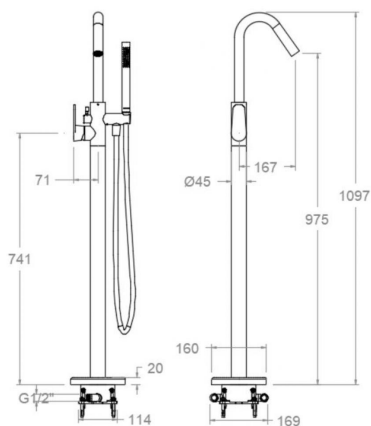


### Características técnicas

- Cartucho cerámico Ø35 mm.
- Distribuidor 2 vías sin cierre
- Caudal a 3 bar: 20 l/min en salida de baño y 12 l/min en salida de ducha.
- Resistente al choque térmico y químico antilegionela.
- Garantía de 5 años en grifería y 2 años en complementos.
- Presión de uso entre 1-5 bar. Recomendada 3 bar.
- Resiste presiones estáticas igual o inferior a 10 bar y golpes de ariete de 25 bar.
- Nivel acústico a 3 bar: inferior a 20 dB.
- Prestaciones de confort a nivel de fidelidad, sensibilidad y constancia en la selección de la temperatura.
- Temperatura recomendada de agua caliente 55°C. Temperatura máxima de uso 65°C. Máximo 1h a 90°C.

### Ensayos

- Ensayos de estanquidad, caudal, comportamiento mecánico bajo presión, resistencia mecánica, dimensiones, acústica y corrosión, realizados según las exigencias de las Normas Europeas EN 817 y EN 248.



### Composicion y recambios

- Manecilla : 3600-35OC (36Z303039)
- Cobertor tuerca cartucho : COMC04OC (AAZ305786)
- Cartucho : 35001-2 (AAZ305771)
- Volante distribuidor : VDMC01OC (AAZ305819)
- Distribuidor : DIMC01 (AAZ305815)
- Base : BEMC03OC (AAZ305802)
- Cuerpo empotrado : TECNOBOX02 (AAZ305292)
- Caño : C8503ROC (AAZ305764)
- Aireador : 1614 (AAZ305748)
- Conexión rígida: CRMC03 (AAZ305790)
- Ducha de mano : 3714OC (99Z302152)
- Flexo de ducha : 2475COC (99Z302157)
- Soporte de ducha : SDMC01OC (AAZ305827)



## Alexia brushed gold, free standing bath shower column with shower set

Reference: **368503DOC** SAP code: **36C303381**

Serie: ALEXIA

Classification: BATH

Subclassification: BATHTUB

Finish: BRUSHED GOLD

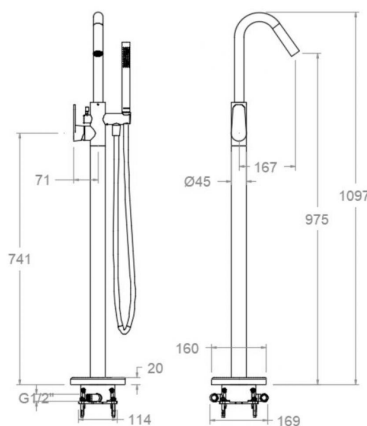


### Technical characteristics

- Ceramic cartridge Ø35 mm.
- Diverter 2 ways without closure.
- Flow rate at 3 bar: 20 l/min through bath outlet and 12 l/min through shower outlet.
- Thermal shock resistant and anti-Legionella chemical.
- Guarantee of 5 year for tapware and 2 years for accesories.
- Use pressure between 1-5 bar. Recomend pressure 3 bar.
- Resists static pressure equal to or less than 10 bar and water hammer up to 25 bar.
- 3 bar acoustic level less than 20 dB.
- Comfort benefits of fidelity, sensibility and constancy in temperature selection.
- Recomend temperature for hot water: 55°C. Maximum temperature of use: 65°C up to 1 hour at 90°C.

### Tests

- Water tightness, flow rate, mechanical behavior under pressure, mechanical resistance, dimensional, acoustical and corrosion test according to european standards EN 817 and EN 248.



### Composition and spare parts

- Handle: 3600-35OC (36Z303039)
- Cartridge nut cover: COMC04OC (AAZ305786)
- Cartridge: 35001-2 (AAZ305771)
- Handle wheel: VDMC01OC (AAZ305819)
- Ceramic diverter: DIMC01 (AAZ305815)
- Base: BEMC03OC (AAZ305802)
- Concealed body: TECNOBOX02 (AAZ305292)
- Spout: C8503ROC (AAZ305764)
- Aerator: 1614 (AAZ305748)
- Rigid connection spout: CRMC03 (AAZ305790)
- Hand shower: 3714OC (99Z302152)
- Shower flexible hose: 2475COC (99Z302157)
- Shower support: SDMC01OC (AAZ305827)



### Alexia or brossé, colonne monocommande pour baignoire avec équipement de douche

Référence: **368503DOC** Code SAP: **36C303381**

Série: ALEXIA

Classification: BAIN

Sous-classification: BAIGNOIRE

Fini: OR BROSSÉ

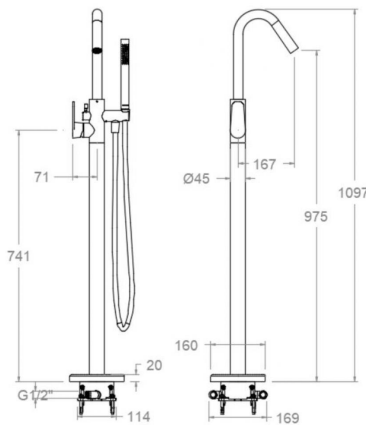


#### Caractéristiques techniques

- Cartouche céramique Ø35 mm.
- Distributeur 2 voies sans fermeture
- Débit à 3 bar: 20 l/min en sortie bain et 12 l/min en sortie douche.
- Résistent au choc thermique et chimique anti-légionelle.
- Garantie de 5 ans en robinetterie et 2 ans en compléments.
- Pression d'utilisation entre 1-5 bar. Recommandée à 3 bar.
- Résiste pressions statiques égal ou inférieur à 10 bar et coups de bélier de 25 bar.
- Niveau acoustique à 3 bar: inférieur à 20 dB.
- Prestacions de confort au niveau de fidélité, sensibilité et contance dans la sélection de la température.
- Température recommandée d'eau chaude 55°C. température maximum d'utilisation 65°C. maximum 1h à 90°C.

#### Essais

- Essais d'étanchéité, débit, comportement mécanique sous pression, résistance mécanique, dimensions, acoustique et corrosion, fait selon les exigences des Normes Européenne EN 817 et EN 248.



#### Composition et pièces de rechange

- Manette: 3600-35OC (36Z303039)
- Écrou de fixation cartouche: COMC04OC (AAZ305786)
- Cartouche: 35001-2 (AAZ305771)
- Croisillon distributeur: VDMC01OC (AAZ305819)
- Distributeur: DIMC01 (AAZ305815)
- Base: BEMC03OC (AAZ305802)
- Corp encastré: TECNOBOX02 (AAZ305292)
- Bec: C8503ROC (AAZ305764)
- Aérateur: 1614 (AAZ305748)
- Raccord rigide pour bec: CRMC03 (AAZ305790)
- Douchette à main: 3714OC (99Z302152)
- Flexible de douche: 2475COC (99Z302157)
- Support de douche: SDMC01OC (AAZ305827)







Industias Ramon Soler, S.A.  
Vallespir, 26  
Pol.Ind.Fontsanta  
08970 Sant Joan Despí  
Barcelona - Spain  
Tel. (+34) 933 738 001  
Fax (+34) 933 737 858  
info@rsramonsoler.com

[www.ramonsoler.net](http://www.ramonsoler.net)