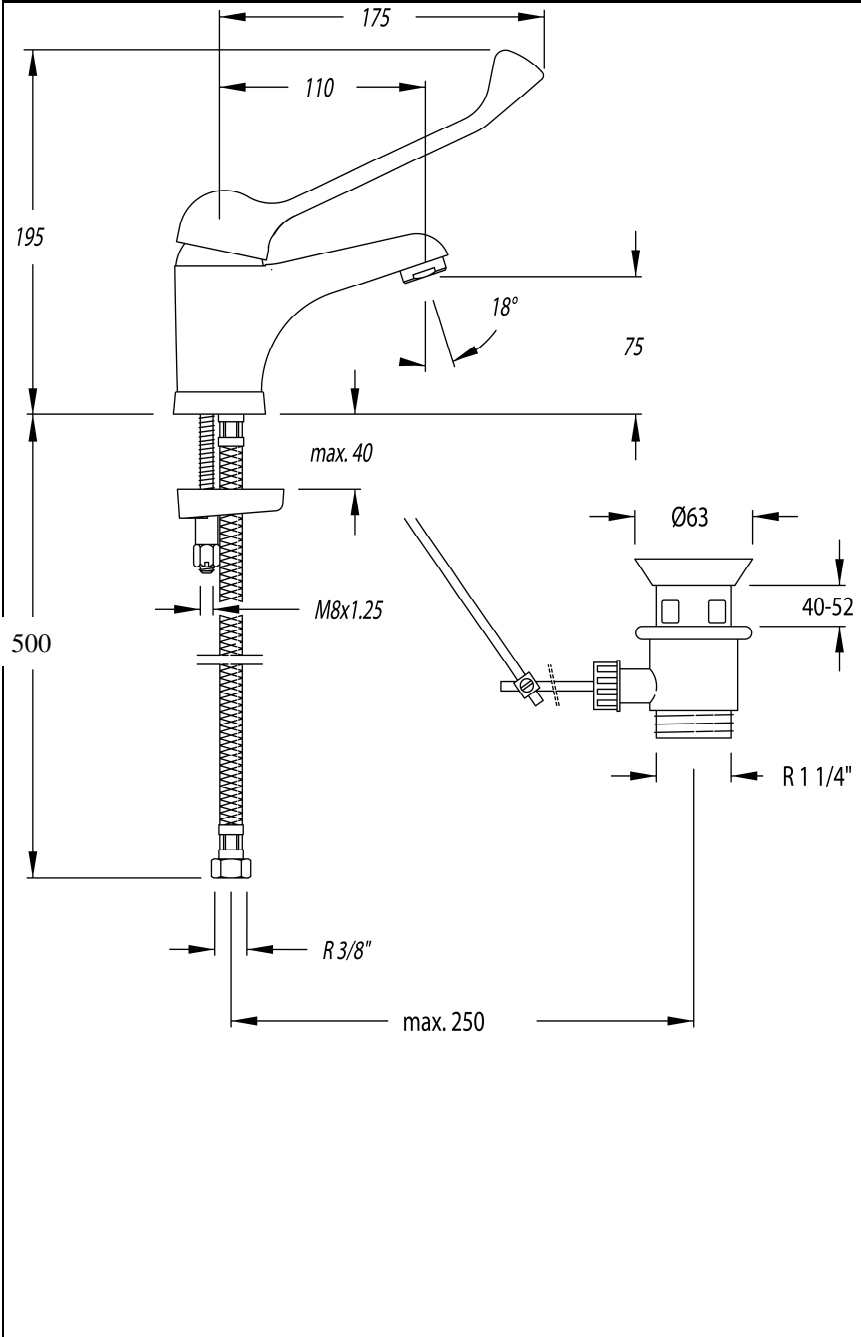


GRIFERIA SANITARIA. Serie: HOSPITAL AQUANOVA. Referencia: H 5501 Y MED	CARACTERÍSTICAS DEL GRIFO : <ul style="list-style-type: none"> • Aireador Limitador 3.75 L/min ref 1527. • Alimentación por flexibles de silicona M10 - H 3/8" de 500mm Ref H 220 • Bolsa accesorios BMA. • Base 5530. • Cartucho Ref 9000N • Maneta 5620 MED • Tuerca cartucho TSC3. • Cobertor 5580.
FABRICANTE: INDUSTRIAS RAMON SOLER	
MARCA DEL FABRICANTE: <div style="text-align: center; font-size: 1.5em; font-weight: bold; color: #0056b3;">Ramon Soler</div>	



Cartucho cerámico 40 mm.
 Sistema de ahorro de agua incorporado Ecostop.
 Sistema de limitación de temperatura Termostock Block
 Caudal a 3 bar: 12 l/min lavabo.
 Nivel acústico a 3 bar: < 20 dB.
 Cromado: 15 micras de espesor de níquel, 0.3 micras de cromo.
 Prestaciones de confort a nivel de fidelidad, sensibilidad y constancia en la selección de la temperatura.
 Resistente al choque térmico y químico antilejónela
 Resiste presiones estáticas > 25 bar y golpes de ariete de 50 bar.
 Garantía de 5 años



OBSERVACIONES : Cumple con los requisitos de estanquidad, caudal, comportamiento mecánico bajo presión , resistencia mecánica, dimensiones, acústica y corrosión , según las exigencias de la Norma Europea EN 817 .