
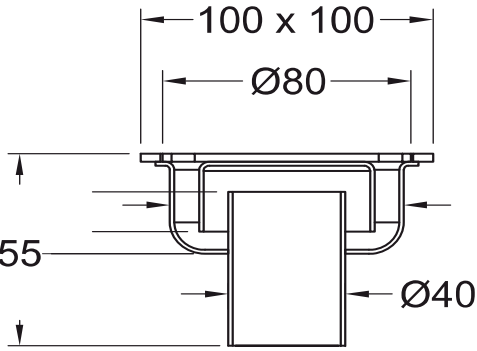


PHOTO	DESIGNATION
	SIPHON INOX ZENITH 10X10 SAR911
	
	CODE ARTICLE
1141021702	
CARACTERISTIQUES	
MATERIAUX	ACIER INOXYDABLE
FONCTION	DISPOSITIF DESTINE A L'EVACUATION DES EAUX USEES ET LA RETENTION DES ODEURS
CARACTERISTIQUES TECHNIQUES	EVACUATION: DN40 A SORTIE VERTICALE GARDE D'EAU: 20 MM GRILLE: MICROBILLEE, POLIE RESEISTANCE: 3 KN SELON LA NORME EN-NF1253-2 COMPOSITION: UN BOITIER DE SIPHON, FINITION POLIE, UNE GRILLE-CLOCHE APPLICATION: GARAGE, TOIT, DOUCHE, BUANDERIE, INDUSTRIE...
DIMENSIONS (EN MM)	100 x 100 x 55
EMBALLAGE	EMBALLAGE A L'UNITE EN BOITE REEMBALLAGE DE 50 UNITES