

Ramon Soler®

Blautherm, columna de ducha telescópica monomando cromada rociador cuadrado 225mm

Referencia: **937402RPK225** Código SAP: **94D303895**

Serie: **BLAUTHERM**

Clasificación: **BAÑO**

Subclasificación: **DUCHA**

Acabado: **CROMO**

Características técnicas



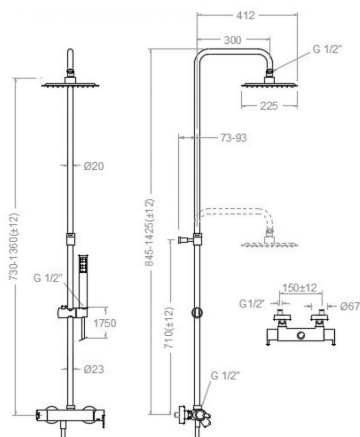
- Cartucho cerámico Ø35 mm.
- Distribuidor 2 vías sin cierre
- Sistema de ahorro de agua S2 mediante la apertura de la manecilla en dos fases.
- Caudal a 3 bar: 12 l/min en salida teleducha y 16 l/min en salida rociador.
- Resistente al choque térmico y químico antilegionela.
- Garantía de 5 años en grifería y 2 años en complementos.
- Presión de uso entre 1-5 bar. Recomendada 3 bar.
- Resiste presiones estáticas igual o inferior a 10 bar y golpes de ariete de 25 bar.
- Nivel acústico a 3 bar: inferior a 20 dB.
- Prestaciones de confort a nivel de fidelidad, sensibilidad y constancia en la selección de la temperatura.
- Temperatura recomendada de agua caliente 55°C. Temperatura máxima de uso 65°C. Máximo 1h a 90°C.
- Superficie cromada: 15 micras de espesor de níquel, 0.3 micras de cromo.
- Sistema Termostop Block de limitación de la temperatura máxima del agua caliente.

Ensayos

- Ensayos de estanquidad, caudal, comportamiento mecánico bajo presión, resistencia mecánica, dimensiones, acústica y corrosión, realizados según las exigencias de las Normas Europeas EN 817 y EN 248.

Composicion y recambios

- Manecilla : 9400-35 (261916)
- Cartucho : 35100 (252204)
- Distribuidor : 4004 (AAZ300972)
- Volante distribuidor : 9457 (94Z303025)
- Floron + excentrica : 1326 (210660)
- Ducha de mano : 4713P (255579)
- Flexo de ducha : 1128C (208176)
- Rociador: RPK225 (255570)
- Columna de ducha: DN130 (218427)



Blautherm, single lever shower telescopic column with square headshower 225 mm chromed

Reference: **937402RPK225** SAP code: **94D303895**

Serie: **BLAUTHERM**

Classification: **BATH**

Subclassification: **SHOWER**

Finish: **CHROME**

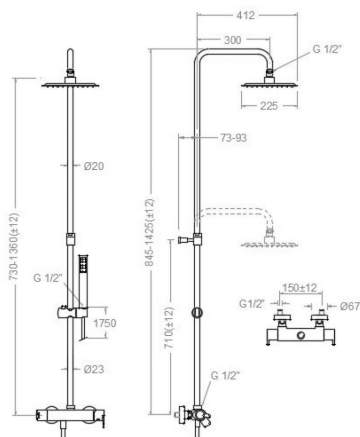
Technical characteristics



- Ceramic cartridge Ø35 mm.
- Diverter 2 ways without closure.
- Water saving system S2 through the handle opening in two fases.
- Flow rate at 3 bar: 12 l/min through hand shower outlet and 16 l/min through showerhead outlet.
- Thermal shock resistant and anti-Legionella chemical.
- Guarantee of 5 year for tapware and 2 years for accesories.
- Use pressure between 1-5 bar. Recomend pressure 3 bar.
- Resists static pressure equal to or less than 10 bar and water hammer up to 25 bar.
- 3 bar acoustic level less than 20 dB.
- Comfort benefits of fidelity, sensibility and constancy in temperature selection.
- Recomend temperature for hot water: 55°C. Maximum temperature of use: 65°C up to 1 hour at 90°C.
- Chromed surface: 15 microns thick of nickel and 0.3 microns thick of chrome.
- Termostop Black system for maximum water temperature limitation.

Tests

- Water tightness, flow rate, mechanical behavior under pressure, mechanical resistance, dimensional, acoustical and corrosion test according to european standards EN 817 and EN 248.



Composition and spare parts

- Handle: 9400-35 (261916)
- Cartidge: 35100 (252204)
- Ceramic diverter: 4004 (AAZ300972)
- Handle wheel: 9457 (94Z303025)
- Escutcheon + Eccentric: 1326 (210660)
- Hand shower: 4713P (255579)
- Shower flexible hose: 1128C (208176)
- Shower head: RPK225 (255570)
- Shower column: DN130 (218427)



Blautherm, colonne de douche télescopique mitigeur chromé douche de tête carrée 225mm

Référence: **937402RPK225** Code SAP: **94D303895**

Série: **BLAUTHERM**

Classification: **BAIN**

Sous-classification: **DOUCHE**

Fini: **CHROME**

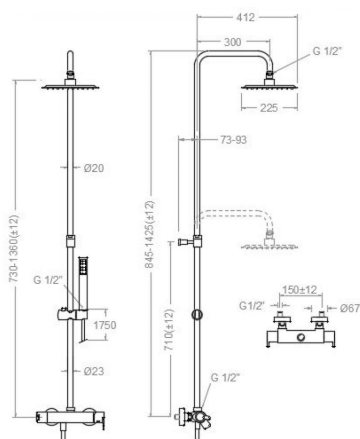
Caractéristiques techniques



- Cartouche céramique Ø35 mm.
- Distributeur 2 voies sans fermeture
- Système d'économie d'eau S2 à travers de l'ouverture de la manette en deux phases.
- Débit à 3 bar: 12 l/min en sortie douchette et 16 l/min en sortie douche de tête.
- Résistent au choc thermique et chimique anti-légionelle.
- Garantie de 5 ans en robinetterie et 2 ans en compléments.
- Pression d'utilisation entre 1-5 bar. Recommandée à 3 bar.
- Résiste pressions statiques égal ou inférieur à 10 bar et coups de bélier de 25 bar.
- Niveau acoustique à 3 bar: inférieur à 20 dB.
- Prestacions de confort au niveau de fidélité, sensibilité et contance dans la sélection de la température.
- Température recommandée d'eau chaude 55°C. température maximum d'utilisation 65°C. maximum 1h à 90°C.
- Surface chromée: 15 microns d'épaisseur de nickel, 0.3 microns de chrome.
- Système Termostop Block de limitation de la température maximum d'eau chaude.

Essais

- Essais d'étanchéité, débit, comportement mécanique sous pression, résistance mécanique, dimensions, acoustique et corrosion, fait selon les exigences des Normes Européenne EN 817 et EN 248.



Composition et pièces de rechange

- Manette: 9400-35 (261916)
- Cartouche: 35100 (252204)
- Distributeur: 4004 (AAZ300972)
- Croisillon distributeur: 9457 (94Z303025)
- Rosace + Excentrique: 1326 (210660)
- Douchette à main: 4713P (255579)
- Flexible de douche: 1128C (208176)
- Pomme de douche: RPK225 (255570)
- Colonne de douche: DN130 (218427)



BLAUTHERM Einhebel-Brausebatterie mit integriertem Umsteller chrom, Teleskopstange, Regenbrause 225x225mm (ABS)

Referenz: **937402RPK225** SAP code: **94D303895**

Serie: **BLAUTHERM**

Klassifizierung: **WANNENFÜLL**

Unterklassifizierung: **BRAUSEBATTERIE**

Beendet: **CHROM**

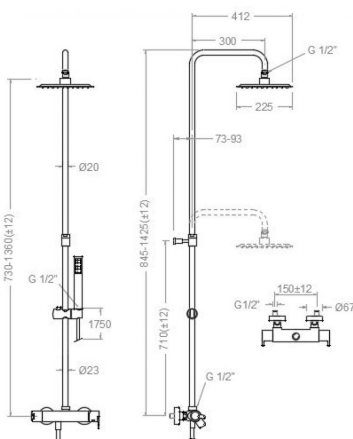
Technische eigenschaften



- Keramik-Kartusche $\varnothing 35\text{mm}$.
- 2-Wege-Umsteller ohne Stop.
- Wassereinsparung S2, Öffnung über einen Zwischenanschlag.
- Durchfluss bei 3 bar: 12 l/min ausgang Handbrause und 16 l/min ausgang Regenbrause.
- Widerstandsfähigkeit bei Anti-Legionellen Temperaturschock.
- Garantie von 5 Jahre in Armaturen und 2 Jahre in Zubehöre- und Komponenten.
- Benutzungsdruck zwischen 1 bis 5 bar. Optimales Benutzungsdruck bei 3 bar.
- Druckdicht bei Werten gleich oder unterhalb der 10 bar und Rückschläge von 25 bar.
- Geräuscherzeugung bei 3 bar: bleiben unterhalb der 20 dB.
- Die Komfortleistungen auf Niveau von Treue, Sensibilität und Beständigkeit bei Temperaturen Auswahl.
- Heisswassertemperatur-Empfehlung von 55°C . Maximale Temperatur bei 65°C . Maximal 1 Stunde bei 90°C .
- Zweischichtverchromung: 15 Mikrometer Nickel, 0,3 Mikrometer Chrom.
- Tempostop Blocksystem, Wasserdurchfluss verriegelt und verhindert ist um die Verbrennungen automatisch zu vermeiden.

Tests

- Dichtungprüfung, Durchflussprüfung, Mechanische Druckprüfung, Widerstandprüfung, Maßprüfung, Geräuscherprüfung, Korrosiverprüfung, gegenüber EN 817 und EN 248.



Zusammensetzung und ersatzteile

- Hebel: 9400-35 (261916)
- Kartusche: 35100 (252204)
- Umsteller: 4004 (AAZ300972)
- Umsteller Griff: 9457 (94Z303025)
- S-Anschluss + Zierblende: 1326 (210660)
- Handbrause: 4713P (255579)
- Brauseschlauch: 1128C (208176)
- Duschkopf: RPK225 (255570)
- Brausestange: DN130 (218427)





Industias Ramon Soler, S.A.
Vallespir, 26
Pol.Ind.Fontsanta
08970 Sant Joan Despí
Barcelona - Spain
Tel. (+34) 933 738 001
Fax (+34) 933 737 858
info@rsramonsoler.com

www.ramonsoler.net